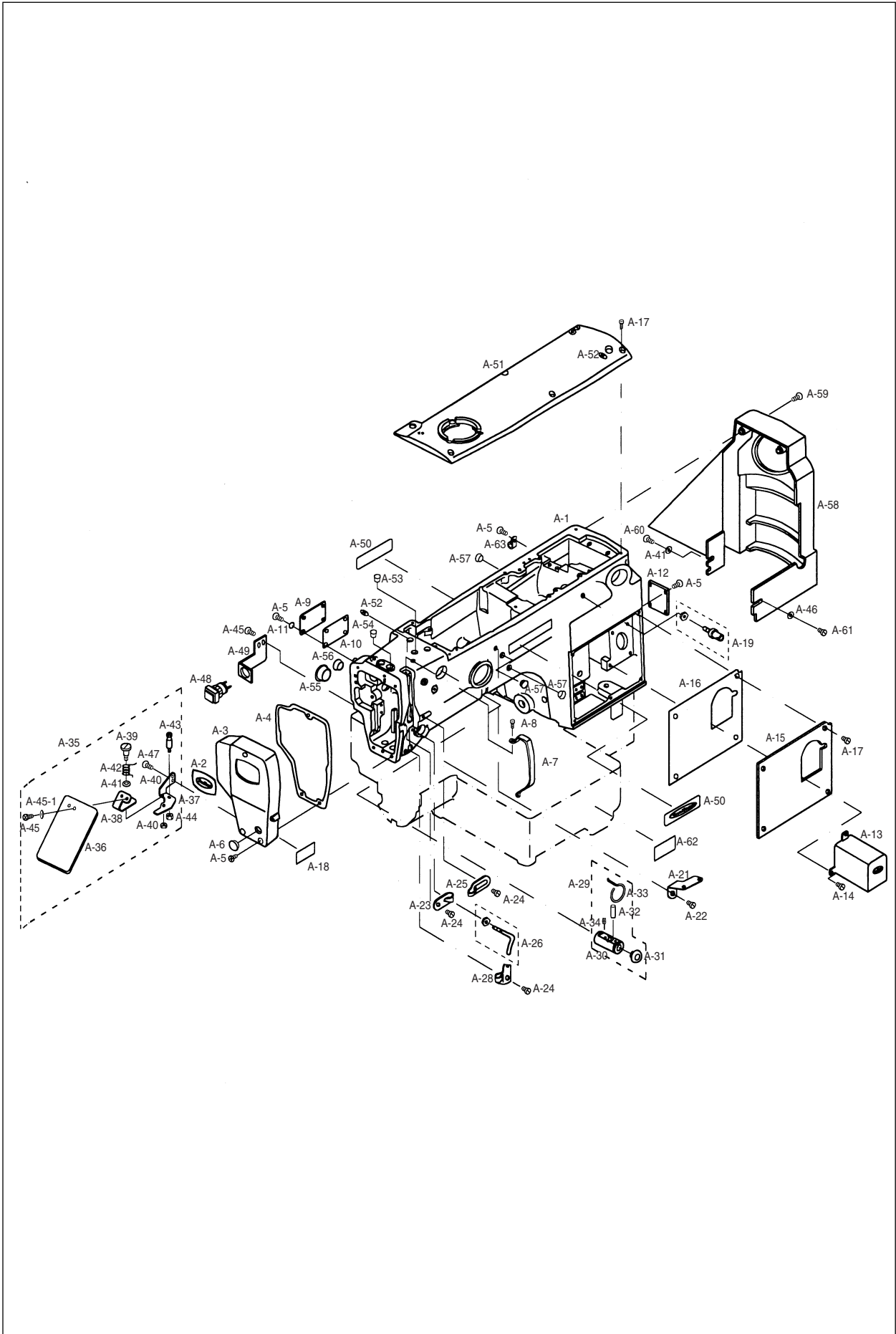


A

Machine Body (1) ARM & Machine Body Parts 외장 관계(1) ARM 및 외장품 관계



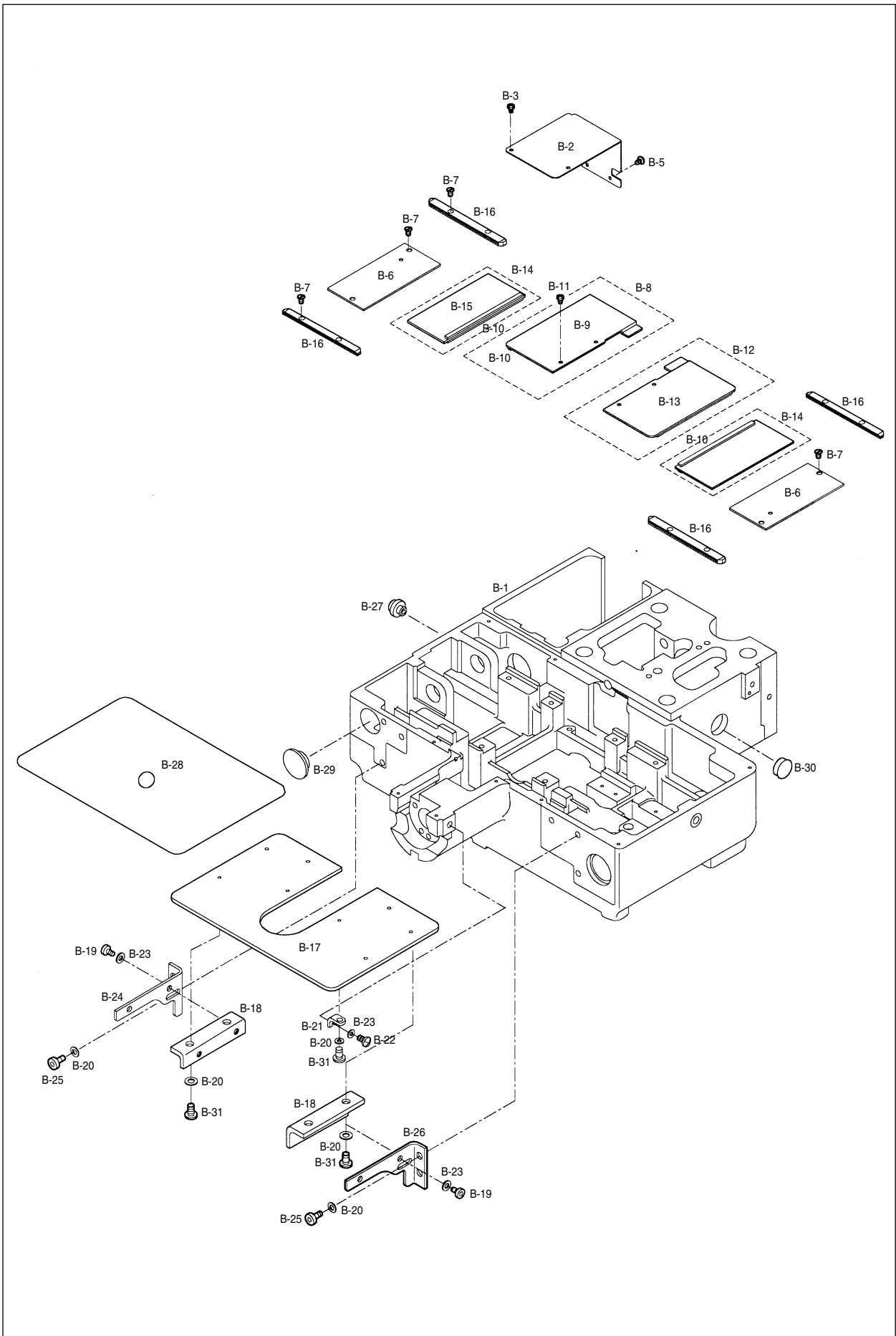


Ref. No.	Parts No.	Note	Name of Parts	품명	Q'ty	Assembly No.
A-1	GP-011512-00		Arm	아암	1	
A-2	01S006S-306H		Brand Mark(Face Plate)	상표 마크(면관부)	1	
A-3	01S007S-306H		Face Plate	면관	1	
A-4	01S008S-306H		Face Plate Gasket	면관 가스켓	1	
A-5	SC-0543-2302		Screw(11/64" n=40)	웜나사	10	
A-5-1	SC-0179-4125		Screw(11/64" n=40)	면관웜나사	3	
A-6	01-144R-1230		Rubber Cap for Face Plate	면관 고무마개	2	
A-7	01S011S-306H		Thread Take Up Cover	실재기 커버	1	
A-8	SC-0528-1230		Screw(9/64" n=40)	웜나사	1	
A-9	01S013S-306H		Left Cover	좌측 커버	1	
A-10	01S014S-306H		Left Cover Gasket	좌측 커버 가스켓	1	
A-12	01S017S-306H		Rear Cover	후면 커버	1	
A-13	01S019S-306H		Y-Stepping Motor Cover	Y-스텝핑 모터 커버	1	
A-14	SC-A170-4124		Screw(M4×P0.7)	웜나사	3	
A-15	01S021S-306H		Right Cover	우측 커버	1	
A-16	01S022S-306H		Right Cover Gasket	우측 커버 가스켓	1	
A-17	SC-0523-1230		Screw(3/16" n=28)	웜나사	10	
A-18			Caution Sticker	경고 스티커	1	
A-19	01S025S-306H		Thread Guide(A)	실안내(A)	1	
A-21	01S027S-306H		Thread Guide(B)	실안내(B)	1	
A-22	SC-0202-5050		Screw(15/64" n=28)	웜나사	1	
A-23	01-026A-3800		Thread Guide(L)	실안내(좌)	1	
A-24	SC-0120-1230		Screw(9/64" n=40)	웜나사	3	
A-25	01S031S-306H		Thread Guide(R)	실안내(우)	1	
A-26	01S033S-306H		Arm Thread Guide	암 실안내 걸이(조)	1	
A-28	01-021A-8150		Thread Guide(U)	실안내(하)	1	
A-29	01S037S-306H		Silicon Tank Ass'y	실리콘 급유 탱크(조)	1Set	
A-30	01S038S-306H		Silicon Tank	실리콘 탱크	1	
A-31	01S039S-306H		Silicon Oil Window	실리콘 유창	1	
A-32	01S040S-306H		Silicon Felt	실리콘 급유 felt	1	
A-33	GP-013053-00		Felt Holder for Silicon Oil Supply	실리콘 급유 felt 잠이	1	
A-34	SC-0104-5607		Screw(11/64" n=40)	고정나사	1	
A-35	01S043S-306H		Safety Plate Ass'y	안전판(조)	1Set	
A-36	01S044S-306H		Safety Plate	안전판	1	
A-37	01S045S-306H		Safety Bracket	안전판 브라켓	1	
A-38	01S046S-306H		Safety Plate Holder	안전판 홀더	1	
A-39	01S047S-306H		Safety Plate Hinge Screw	안전판 단나사	1	
A-40	SN-0101-1600		Nut(11/64" n=40)	너트	1	
A-41	20S073S-306H		Washer	와셔	1	
A-42	01S050S-306H		Safety Plate Spring	안전판 스프링	1	
A-43	01S051S-306H		Safety Plate Spring Hook	안전판 스프링 걸이	1	
A-44	SN-0119-1230		Nut(3/16" n=28)	너트	1	
A-45	SC-0543-4525		Screw(11/64" n=40)	웜나사	2	
A-45-1	40-004W-1600		Washer	와셔	2	
A-47	SC-0543-2302		Screw(11/64" n=40)	웜나사	2	
A-48	01S057S-306H		Pause Switch	비상 스위치	1	
A-49	01S058S-306H		Pause Switch Bracket	비상 스위치 브라켓	1	
A-50	01S064S-306H		Brand Mark	상표 마크	2	
A-51	01S066S-306H		Top Cover	윗 뚜껑	1	
A-52			Oil Sticker	오일 스티커	2	
A-53	04-104R-1230		Arm Upper Part Rubber Cap	아암 상부 고무마개	1	
A-54	01-110R-1230		Needle Bar Rubber Cap	바늘대 고무마개	1	
A-55	01-042R-640L		Arm Left Part Rubber(L)	아암 좌측 고무마개(大)	3	
A-56	01-144R-1230		Arm Left Part Rubber Cap(M)	아암 좌측 고무마개(中)	1	
A-57	44-021R-7400		Arm Left Part Rubber Cap(S)	아암 좌측 고무마개(小)	7	
A-58	01S077S-306H		Belt Cover	벨트 커버	1	
A-59	SC-0500-7400		Screw(15/64" n=28)	웜나사	2	
A-60	SC-0500-7400		Screw(15/64" n=28)	웜나사	1	
A-61	SC-A174-4122		Screw(11/64" n=40)	웜나사	1	
A-62	01S118S-306H		Model Sticker	모델 스티커	1	
A-63	01-011C-2350		Cable Holder 5N	케이블 홀더	5	
A-64	01S009S-306H		Cable Holder 10N	케이블 홀더	2	

Note: HS → Heavy Material (후물용)
 GS → General Material (일반용)

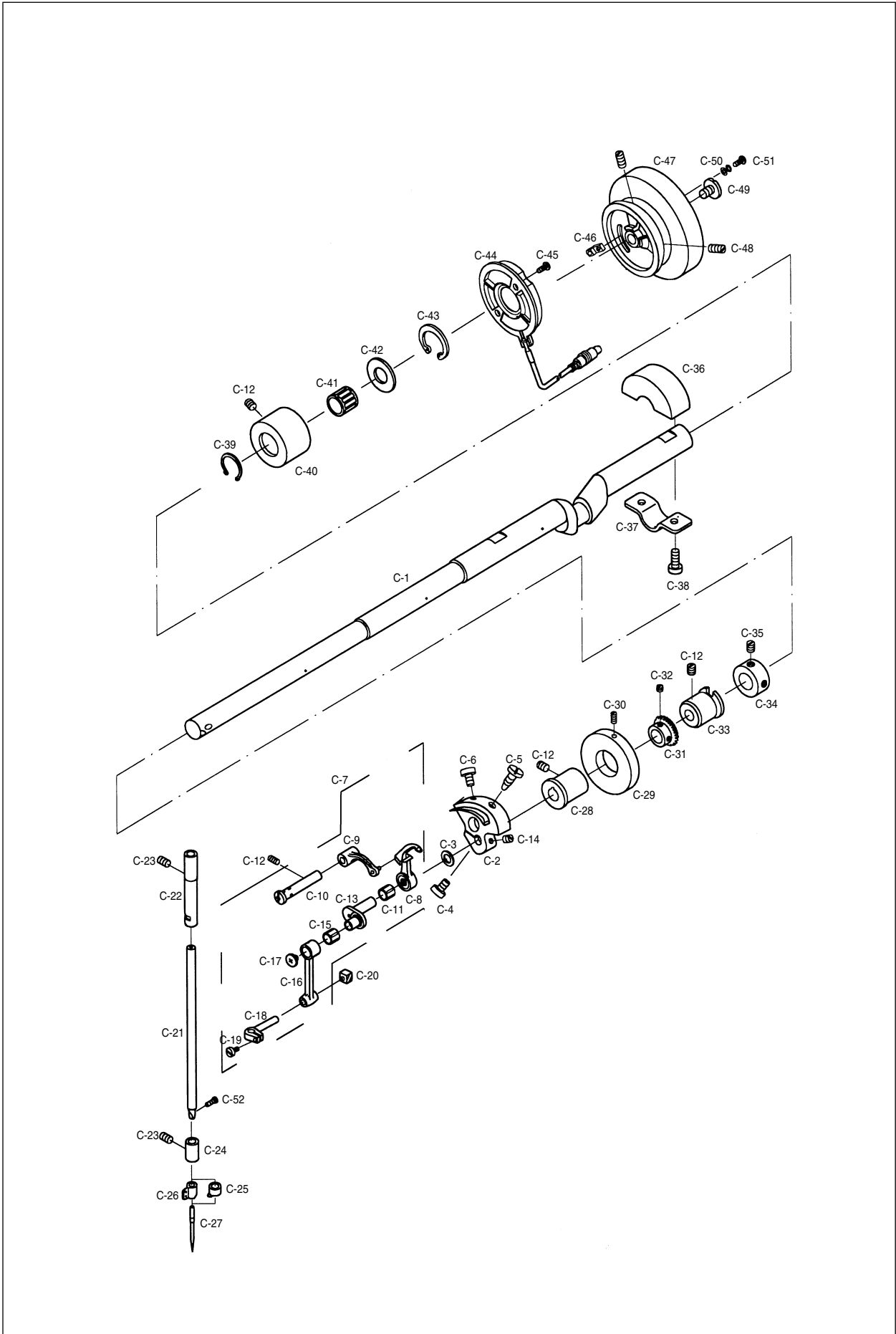
B

Machine Body (2) BED & Machine Body Parts 외장 관계(2) BED 및 외장품 관계





Ref. No.	Parts No.	Note	Name of Parts	품명	Q'ty	Assembly No.
B-1	01S003S-306H		Bed	베드	1	
B-2	01S060S-306H		X-Motor Cover	X-구동 모터 커버	1	
B-3	SC-0543-2302		Screw(11/64" n=40)	캡나사	2	
B-5	01S063S-306H		Screw(M5×P0.8)	캡나사	2	
B-6	01S083S-306H		Bed Cover	베드 커버	2	
B-7	01S084S-306H		Screw	캡나사	12	
B-8	01S085S-306H		X-Fixed Cover(L) Ass'y	X-고정커버 "좌"(조)	1Set	B-8
B-9	01S086S-306H		X-Fixed Cover(L)	X-고정커버 "좌"	1	
B-10	01S087S-306H		Stopper Rubber	스토퍼 고무	6	
B-11	01S088S-306H		Screw(M4×P0.7)	캡나사	4	
B-12	01S089S-306H		X-Fixed Cover(R) Ass'y	X-고정 커버 "우"(조)	1Set	B-12
B-13	01S090S-306H		X-Fixed Cover(R)	X-고정 커버 "우"	1	
B-14	01S093S-306H		X-Moving Cover Ass'y	X-이송 커버(조)	2Set	B-14
B-15	01S094S-306H		X-Moving Cover	X-이송 커버	2	
B-16	01S099S-306H		X-Moving Cover Guide Rail Ass'y	X-이송 커버 안내 레일(조)	4Set	
B-16-1	01S100S-306H		X-Moving Cover Stopper Pin(φ 1.5)	X-이송커버스토퍼핀	4	
B-17	01S103S-306H		Needle Plate Support Cover	침판 지지 커버	1	
B-18	01S105S-306H		Support Cover Adjusting Plate	침판 지지 커버 조정판	2	
B-19	01S106S-306H		Screw(M5×P0.8)	캡나사	4	
B-20	20S075C-306H		Washer	와셔	8	
B-21	01S108S-306H		Support Cover Bracket A	침판 지지 커버 브라켓A	2	
B-22	SC-0548-7400		Screw(3/16" n=28)	캡나사	2	
B-23	01S110S-306H		Washer	와셔	2	
B-24	01S111S-306H		Support Cover Bracket(L)	침판 지지 커버 브라켓 "좌"	1	
B-25	01S112S-306H		Screw(M5×P0.8)	캡나사	4	
B-26	01S114S-306H		Support Cover Bracket(R)	침판 지지 커버 브라켓 "우"	1	
B-27	01S117S-306H		Bed Rubber	베드 고무	2	
B-28	01S129S-306H		Support Cover Coating Film	침판 지지 커버 코팅 필름	1	
B-29	01-043R-640L		Bed Front Part Rubber Cap	Bed 전면 고무마개	1	
B-30	01-042R-640L		Bed Right Part Rubber Cap	Bed 우측 고무마개	1	
B-31	01S104S-306H		Screw	캡나사	6	



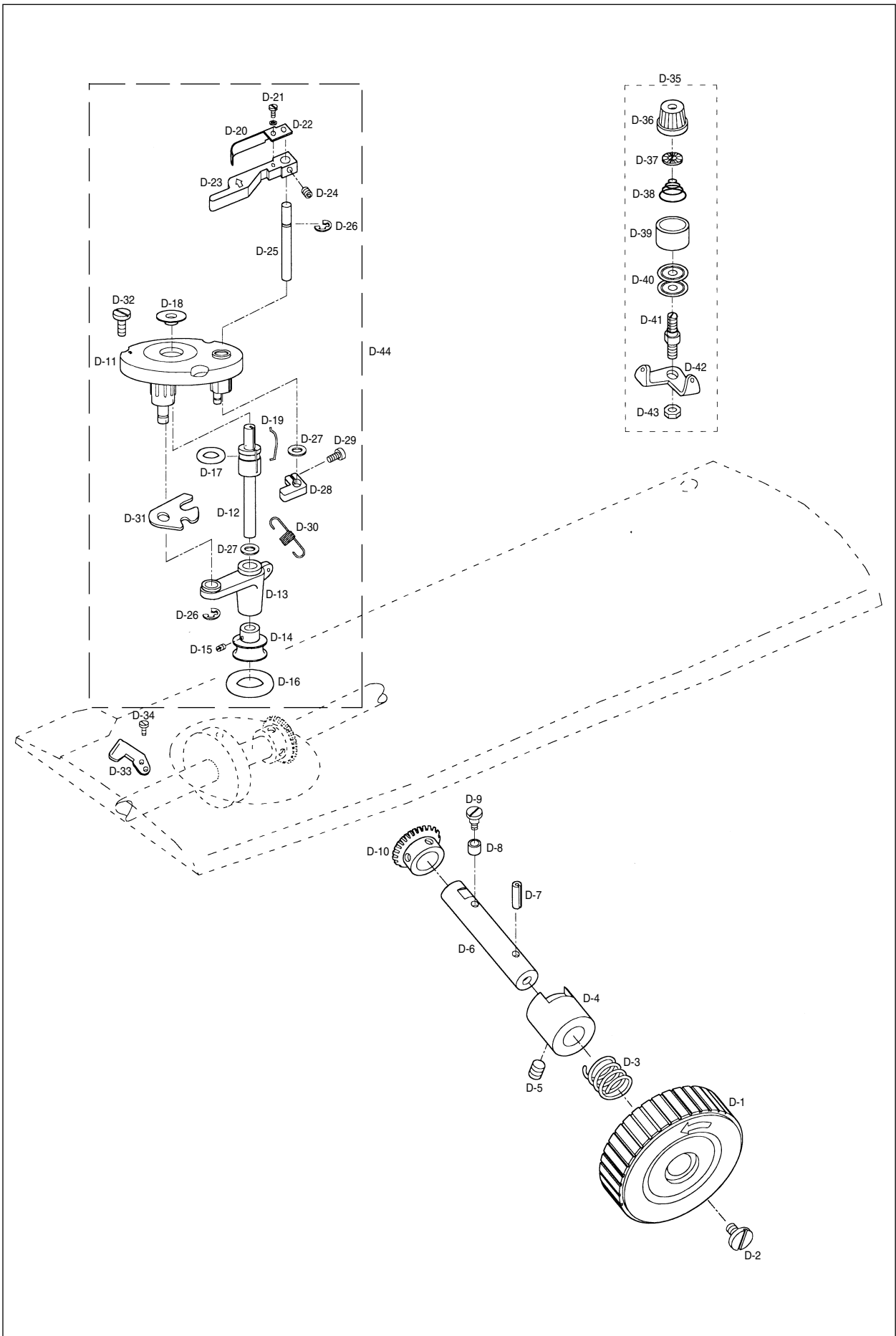


Ref. No.	Parts No.	Note	Name of Parts	품명	Q'ty	Assembly No.
C-1	02S101S-306H		Upper Shaft	상축	1	
C-2	02S102S-306H		Link Cam	링크 캠	1	
C-3	02S003S-306H		Link Cam Washer	링크 캠 와셔	1	
C-4	SC-0183-2700		Screw(15/64" n=28)	킴나사	1	
C-5	02-003S-2500		Screw(9/32" n=28)	킴나사	1	
C-6	SC-0150-2500		Screw(15/64" n=28)	킴나사	1	
C-7	08S101S-306H		Thread Take-Up Lever Ass'y	실채기(조)	1Set	
C-8	08S002S-306H		Thread Take-Up Lever	실채기	1	
C-9	08S004S-306H		Thread Take-Up Lever Crank	실채기 크랭크	1	
C-10	08S012S-306H		Thread Take-Up Crank Shaft	실채기 크랭크 축	1	
C-11	08S005S-306H		Needle Bearing	니이들 베어링	1	
C-12	SC-0317-2700		Screw(15/64" n=28)	고정나사	4	
C-13	08S003S-306H		Needle Bar Crank	바늘대 크랭크	1	C-7
C-14	SC-0317-2700		Screw(15/64" n=28)	고정나사	1	
C-15	08S006S-306H		Needle Bearing	니이들 베어링	1	
C-16	08S007S-306H		Needle Bar Crank Rod	바늘대 크랭크 로드	1	
C-17	08S008S-306H		Screw	킴나사	1	
C-18	08S010S-306H		Needle Bar Holder	바늘대 잡이	1	
C-19	08S011S-306H		Screw	킴나사	1	
C-20	04S106S-306H		Needle Bar Guide Block	바늘대 안내 블록	1	
C-21	04S201S-306H		Needle Bar	바늘대	1	
C-22	04S102S-306H		Needle Bar Bushing(U)	바늘대 상 붓싱	1	
C-23	SC-0104-5607		Screw(11/64" n=40)	고정나사	2	
C-24	04S204S-306H		Needle Bar Bushing(L)	바늘대 하 붓싱	1	
C-25	04S007S-306H	HS	Thread Guide for Needle Bar(H)	바늘대 실안내(후물용)	1	
C-26	04S008S-306G	GS	Thread Guide for Needle Bar(G)	바늘대 실안내(일반용)	1	
C-27	006-00T-0011	HS	Needle(DP×17 #18)	바늘(후물용)	1	
	006-00T-0013	GS	Needle(DP×5 #14)	바늘(일반용)	1	
C-28	02S107S-306H		Upper Shaft Bushing(F)	상축 전 붓싱	1	
C-29	02S009S-306H		Bobbin Winder Driving Wheel	실감기 구동 휠	1	
C-30	10-017S-8577		Screw for C-29	고정나사	2	
C-31	25S001S-306H		Hand Pulley Gear A	핸드 풀리 기어A	1	
C-32	SC-A308-4515		Screw(15/64" n=28)	고정나사	4	
C-33	02S111S-306H		Upper Shaft Bushing(M)	상축 중 붓싱	1	
C-34	02-121A-1230		Upper Shaft Collar	상축 카라	1	
C-35	SC-A308-4515		Screw(1/4" n=40)	고정나사	2	
C-36	02S115S-306H		Crank Blancer	크랭크 밸런스	1	
C-37	02S016S-306H		Fix Plate For Crank Blancer	크랭크 밸런스 고정판	1	
C-38	SC-0202-5050		Screw (3/16" n=28)	킴나사	2	
C-39	02S021S-306H		Snap Ring	S·R 검용 멈춤링(호칭경 21)	1	
C-40	02S118S-306H		Upper Shaft Bushing (R)	상축 후 붓싱	1	
C-41	02S020S-306H		Needle Bearing (KT151917)	니이들 베어링	1	
C-42	06-002W-2350		Thurst Bearing Washer (AS1730)	트리스트 베어링 와셔	1	
C-43	02S023S-306H		Retaining Ring	S·R 검용 멈춤링(호칭경 30)	1	
C-44	11-0000-PS10		Synchronizer Ass'y	싱크로나이저(조)	1	
C-45	11-024A-2500		Screw for C-44	킴나사	2	
C-46	11-020A-2500		Magnetic Holder	마그네틱 홀더	2	
C-47	02S047S-306H		Pulley	풀리	1	
C-48	SC-0150-2500		Screw	킴나사	2	
C-49	SC-0188-1230		Screw	킴나사	1	
C-50	11-022W-2500		Washer	와셔	2	
C-51	11-021S-2500		Screw	킴나사	2	
C-52	SC-A131-4522		Screw for C-21	바늘 킴나사	1	

Note: HS → Heavy Material (후물용)
GS → General Material (일반용)

D

Bobbin Winder & Hand Pulley Mechanism 실감기 및 핸드 플리 관계





Ref. No.	Parts No.	Note	Name of Parts	품명	Q'ty	Assembly No.
D-1	25S104S-306H		Hand Pulley	핸드 풀리	1	
D-2	25S012S-306H		Screw	웜나사	1	
D-3	25S011S-306H		Hand Pulley Spring	핸드 풀리 스프링	1	
D-4	25S009S-306H		Hand Pulley Bushing	핸드 풀리 붓싱	1	
D-5	SC-0317-2700		Screw(15/64" n=28)	고정나사	1	
D-6	25S105S-306H		Hand Pulley Shaft	핸드 풀리 축	1	
D-8	25S007S-306H		Hand Pulley Roller	핸드 풀리 로울러	1	
D-9	25S006S-306H		Hand Pulley Roller Hinge Screw	핸드 풀리 로울러 단나사	1	
D-10	25S001S-306H		Hand Pulley Gear B	핸드 풀리 기어 B	1	
D-11	41S001S-306H		Bobbin Winder Base Ass'y	실감기 베이스(조)	1Set	
D-12	41S005S-306H		Bobbin Winder Shaft	실감기 구동축	1	
D-13	41S018S-306H		Bobbin Winder Action Body	실감기 작동체	1	
D-14	41S006S-306H		Thread Winder Action Pulley	실감기 작동 풀리	1	
D-15	SC-0104-5607		Screw(11/64" n=40)	고정나사	2	
D-16	41S008S-306H		Thread Winder Action Ring	실감기 작동링	1	
D-17	41S009S-306H		Bobbin Winder Shaft Rubber Ring	실감기 구동축 고무링	1	
D-18	41S024S-306H		Bobbin Stand	보빈 스탠드	1	
D-19	41S022S-306H		Bobbin Stopper	보빈 스톱퍼	1	
D-20	41S011S-306H		Bobbin Winder Adjusting Plate	실감기 조정판	1	
D-21	SC-0130-1230		Screw(1/8" n=40)	웜나사	1	
D-22	02-011W-2302		Washer	와셔	1	
D-23	41S010S-306H		Bobbin Winder Lever	실감기 레버	1	
D-24	SC-0105-7500		Screw(M4×P0.7)	고정나사	1	
D-25	41S013S-306H		Bobbin Winder Lever Shaft	실감기 레버축	1	
D-26	04-009C-3710		E-Ring	E-링(호칭경5)	2	
D-27	40-007W-1600		Washer	와셔	2	
D-28	41S014S-306H		Thread Winder Adjusting Cam	실감기 조절캠	1	
D-29	02004SC-4113		Screw(M4×P0.7)	고정나사	1	
D-30	41S021S-306H		Thread Winder Spring	실감기 인장 스프링	1	
D-31	41S017S-306H		Thread Winder Action Plate	실감기 작동판	1	
D-32	41S023S-306H		Screw	웜나사	3	
D-33	41S025S-306H		Thread Winder Mes	실감기 메스	1	
D-34	SC-0519-2302		Screw(9/64" n=40)	웜나사	2	
D-35	41S027S-306H		Thread Tension Controler Ass'y	실감기 실장력 조절 장치(조)	1Set	D-35
D-36	41S034S-306H		Thread Tension Nut	실감기 조절 캡 너트	1	
D-37	40-804W-1230		Thread Tension Spring Stopper	실장력 조절 스프링 스톱퍼	1	
D-38	GP-003213-00		Thread Tension Spring	실장력 조절 스프링	1	
D-39	40-024A-1230		Spring Cover	스프링 커버	1	
D-40	40-108A-1306		Thread Tension Disk	실안내 접시	1	
D-41	41S028S-306H		Thread Tension Adjusting Shaft(15/64" n=28)	실장력 조절축	1	
D-42	41S026S-306H		Thread Guid Plate	실안내판	1	
D-43	SN-0121-7400		Nut	너트	1	
D-44	41S101S-306H		Bobbin Winder Ass'y	보빈 와인더	1Set	

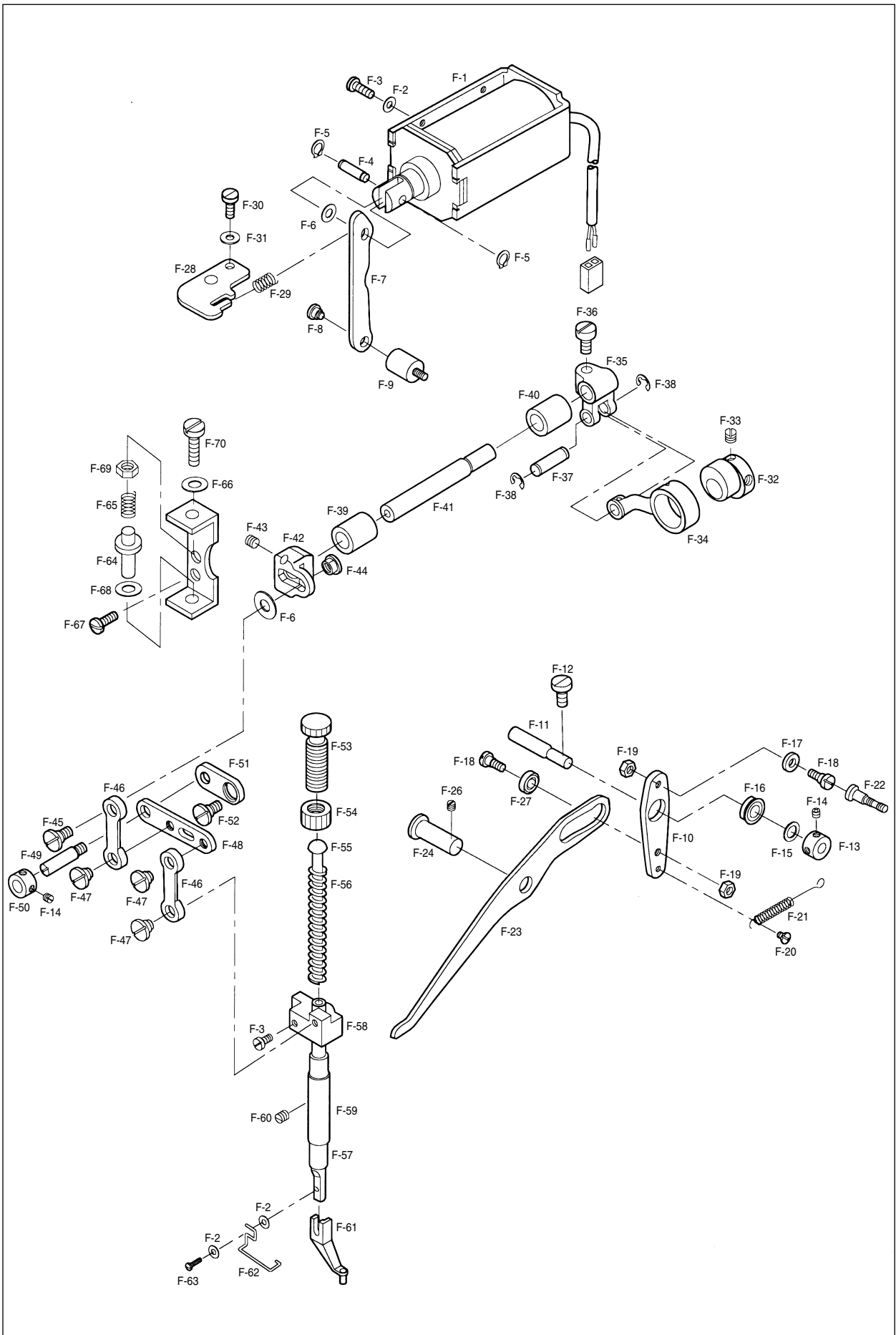


Ref. No.	Parts No.	Note	Name of Parts	품명	Q'ty	Assembly No.
E-1	AS-003755-00		Lower Shaft Ass'y	하축(조)	1	E-1
E-2	GP-013203-00		Lower Shaft	하축	1	
E-3	GP-010180-01		Lower Shaft Gear	하축기어	1	
E-4	PN-000215-00		Taper Pin	테이퍼 핀	1	
E-5	SC-0512-1230		Screw(11/64" n=40)	고정나사	3	
E-6	07S006S-306H		Lower Shaft Rear Bushing	하축 후 붓싱	1	
E-7	07S007S-306H		Needle Bearing(KT8110)	니들 베어링	2	
E-8	07S008S-306H		Thrust Washer	트러스트 와셔	1	
E-9	10S014S-306H		Lower Shaft Collar	하축 카라	1	
E-10	07S111S-306H		Crank Rod	크랭크 로드	1	
E-11	SC-0179-3710		Screw(11/64" n=40)	킴나사	2	
E-12	07S013S-306H		Crank Rod Hinge Screw	크랭크 로드 단나사	1	
E-13	SN-0116-3400		Nut(1/4" n=40)	너트	1	
E-14	07S115S-306H		Oscillator Shaft	오실레이터 축	1	
E-15	07S117S-306H		Oscillator Shaft Collar(L)	오실레이터 축 카라(좌)	1	
E-16	07S019S-306H		Oscillator Shaft Gear	오동축 기어	1	
E-17	07S020S-306H		Washer	오실레이터 축 와셔	1	
E-18	43-009C-1600		E-Ring	E-링(호정경 9)	1	
E-19	SC-0317-2700		Screw(15/64" n=28)	고정나사	1	
E-20	07S122S-306H		Oscillator Shaft Collar(R)	오실레이터 축 카라(우)	1	
E-20-1	SC-A308-4517		Screw(1/4" n=40)	고정나사	2	
E-21	07S027S-306H		Shuttle Race Ring	셔틀 레이스 링	1	
E-21-1	07S031S-306H		Shuttle Race Ring Pin	셔틀 레이스 링 핀	2	
E-22	07S023S-306H		Bobbin Case Ass'y	보빈 케이스(조)	1Set	
E-25	07S026S-306H		Bobbin	보빈	1	
E-26	07S028S-306H	HS	Shuttle(H)	셔틀(후물용)	1	
E-27	07S029S-306G	GS	Shuttle(G)	셔틀(일반용)	1	
E-28	07S030S-306H		Shuttle Driver	셔틀 드라이브	1	
E-29	07S033S-306H		Screw(M4×P0.7)	킴나사	1	
E-30	07S132S-306H		Shuttle(L)	셔틀(大)	1	
E-31	07S035S-306H		Shuttle Race Adjusting Shaft	셔틀 레이스 조절축	1	
E-32	SC-0150-4122		Screw(15/64" n=28)	킴나사	1	
E-33	SC-0525-5300		Screw(11/64" n=40)	킴나사	1	
E-35	07S038S-306H		Shuttle Bearing Washer	셔틀 베어링 와셔	1	
E-36	07S039S-306H	HS	Shuttle Upper Spring(H)	셔틀 상면 스프링(후물용)	1	
E-37	07S040S-306G	GS	Shuttle Upper Spring(G)	셔틀 상면 스프링(일반용)	1	
E-38	SC-A121-4122		Screw(3/32" n=56)	킴나사	2	E-39
E-39	07S042S-306H		Inner Hook Presser Shaft Ass'y	속가마 누름축(조)	2	
E-40	07S044S-306H		Inner Hook Presser Plate	속가마 누름대	2	
E-41	07S043S-306H		Innner Hook Presser Shaft	속가마 누름축	2	
E-42	06-033M-3800		E-Ring	E-링(호정경 3)	2	
E-43	07S046S-306H		Inner Hook Spring	속가마 압력 스프링	2	
E-44	07S047S-306H		Hook Cover Ass'y	훅 커버(조)	1Set	E-44
E-45	07S049S-306H		Hook Cover Hinge	훅 커버 힌지	1	
E-46	07S048S-306H		Hook Cover	훅 커버	1	
E-47	07S051S-306H		Hook Cover Plate Spring A	훅 커버 판 스프링 A	1	
E-48	07S052S-306H		Hook Cover Plate Spring B	훅 커버 판 스프링 B	1	
E-49	SC-0543-2302		Screw(11/64" n=40)	킴나사	1	
E-50	07S050S-306H		Spring Pin(∅2×l9.8)	스프링 핀	1	
E-51	07S107S-306H		Needle Roll Bearing	니들 베어링	1	

Note: HS → Heavy Material (후물용)
GS → General Material (일반용)

F

Presser Foot Mechanism 노루발 관계

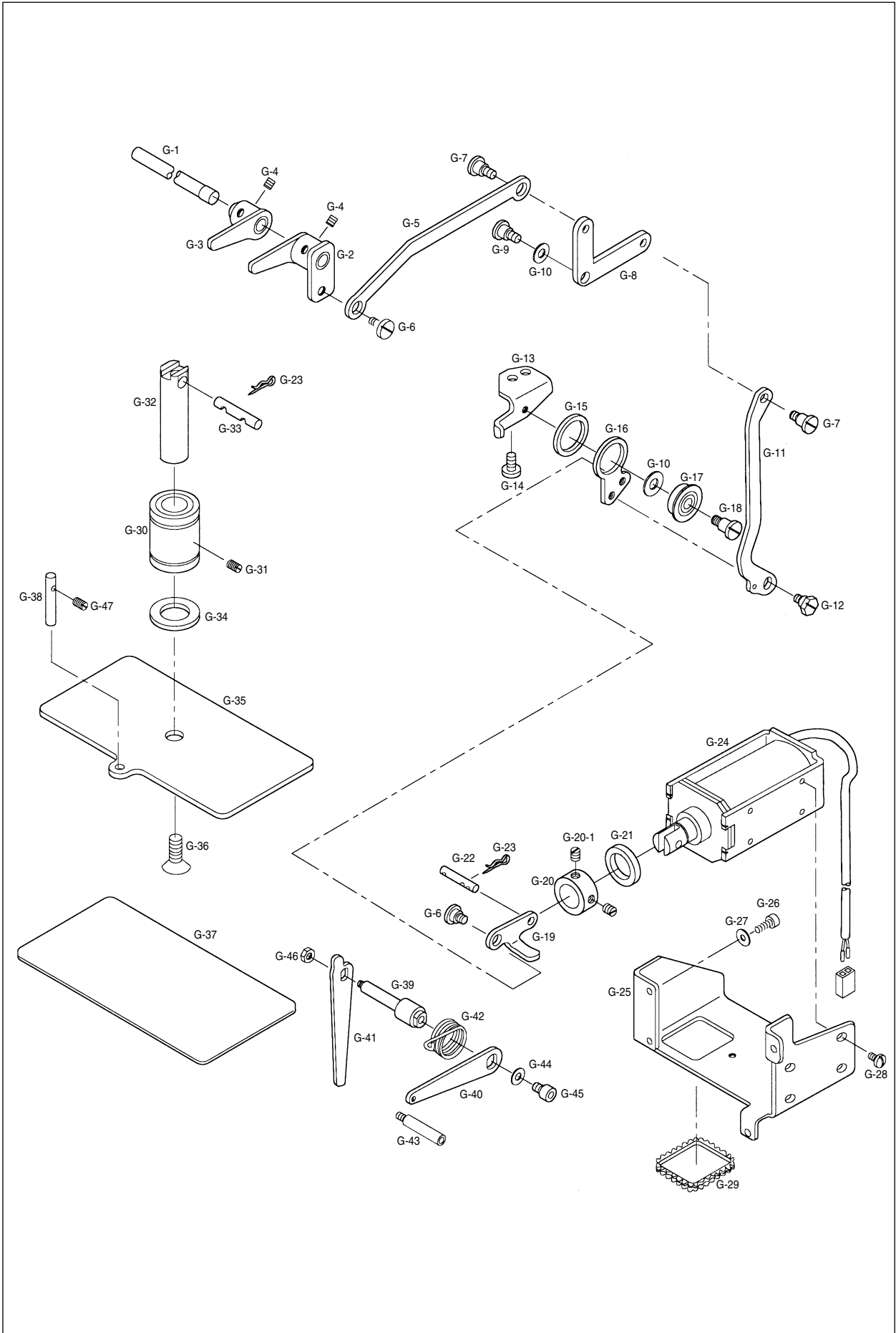




Ref. No.	Parts No.	Note	Name of Parts	품 명	Q' ty	Assembly No.
F-1	12-100A-PT12		Presser Solenoid Ass'y	노루발 솔레노이드(조)	1Set	
F-2	01S107S-306H		Washer	와셔	4	
F-3	SC-A174-4122		Screw(11/64" n=40)	킴나사	4	
F-4	05S004S-306H		Solenoid Pin	솔레노이드 핀	1	
F-5	05S005S-306H		Grip Ring	그립 링(호칭경5)	2	
F-6	09-034W-7400		Washer	와셔	1	
F-7	05S007S-306H		Lifting Link C	올림 링크 C	1	
F-8	05S008S-306H		Lifting Link C Hinge Screw	올림 링크 C 지지 단나사	1	
F-9	05S009S-306H		Lifting Link C Hinge Stud	올림 링크 C 지지 스토퍼	1	
F-10	05S010S-306H		Lifting Link B	올림 링크 B	1	
F-11	05S011S-306H		Lifting Link B Shaft	올림 링크 B 지지축	1	
F-12	SC-0523-1230		Screw(3/16" n=28)	킴나사	1	
F-13	05S013S-306H		Lifting Link B Shaft Collar	올림 링크 B 지지 축 카라	1	
F-14	SC-0512-1230		Screw(11/64" n=40)	고정나사	4	
F-15	06-046W-7400		Washer	와셔	1	
F-16	05S016S-306H		Radial Bearing(F687ZZ)	베어링	1	
F-17	05S017S-306H		Lifting Link B Roller	올림 링크 B 로올러	1	
F-18	05S019S-306H		Lifting Link B Hinge Screw	올림 링크 B 로올러 단나사	2	
F-19	SN-0115-7400		Nut(3/16" n=32)	너트	2	
F-20	05S028S-306H		Lifting Link B Spring Hinge Screw	올림 링크 B 스프링 단나사	1	
F-21	05S027S-306H		Lifting Link B Spring	올림 링크 B 인장 스프링	1	
F-22	05S029S-306H		Spring Hook	스프링 걸이	1	
F-23	05S020S-306H		Lifting Link A	올림 링크 A	1	
F-24	05S021S-306H		Lifting Link A Hinge Shaft	올림 링크 A 힌지축	1	
F-26	SC-0104-5607		Screw(3/16" n=28)	고정나사	1	
F-27	05S024S-306H		Bearing(686)	베어링	1	
F-28	GP-010210-00		Presser Solenoid Stopper	노루발 솔레노이드 스토퍼	1	
F-29	05S033S-306H		Stopper Spring	스토퍼 스프링	1	
F-30	SC-0202-5050		Screw(3/16" n=28)	킴나사	2	
F-31	10-020W-2700		Washer	와셔	2	
F-32	05S034S-306H		Presser Cam	노루발 구동 캠	1	
F-33	SC-A308-4517		Screw(1/4" n=40)	고정나사	2	
F-34	05S136S-306H		Presser Cam Connection Rod	노루발 구동 캠 연결 로드	1	
F-35	05S037S-306H		Presser Fork Crank	노루발 포크 크랭크	1	
F-36	SC-0183-2700		Screw(15/64" n=28)	킴나사	1	
F-37	05S039S-306H		Presser Cam Connection Rod Pin	노루발 구동 캠 연결 로드 핀	1	
F-38	04-009C-3710		E-Ring	E 링(호칭경5)	2	
F-39	05S041S-306H		Presser Shaft Bushing A	노루발 구동축 부싱 A	1	
F-40	05S042S-306H		Presser Shaft Bushing B	노루발 구동축 부싱 B	1	
F-41	05S143S-306H		Presser Shaft	노루발 구동축	1	
F-42	05S044S-306H		Presser Adjusting Arm	노루발 조절 아암	1	
F-43	SC-0317-2700		Screw(15/64" n=28)	고정나사	1	
F-44	05S046S-306H		Presser Adjusting Arm Nut	노루발 조절 아암 너트	1	
F-45	05S048S-306H		Presser Adjusting Arm Hinge Screw	노루발 조절 아암 단나사	1	
F-46	05S149S-306H		Presser Link	노루발 링크	2	
F-47	05S050S-306H		Presser Link Hinge Screw	노루발 링크 단나사	3	
F-48	05S053S-306H		Presser Driving Link	노루발 운동 링크	1	
F-49	05S054S-306H		Presser Driving Link Hinge Screw	노루발 운동 링크 고정 단나사	1	
F-50	10S014S-306H		Presser Driving Link Collar	노루발 운동 링크 카라	1	
F-51	05S051S-306H		Position Link	위치 링크	1	
F-52	05S052S-306H		Position Link Hinge Screw	위치 링크 고정 단나사	1	
F-53	SC-0339-1230		Presser Adjusting Screw	압력 조절 나사	1	
F-54	05-002C-2500		Nut for Presser Adjusting Screw	압력 조절 나사 킴너트	1	
F-55	05S062S-306H		Presser Adjusting Bar	압력 조절 봉	1	
F-56	05S061S-306H		Presser Adjusting Spring	압력 조절 스프링	1	
F-57	05-101A-1230		Presser Bar	누름대	1	
F-58	05S063S-306H		Presser Bar Holder	누름대 잡이	1	
F-59	05S157S-306H		Presser Bar Bushing	누름대 부싱	1	
F-60	SC-0104-5607		Screw(11/64" n=40)	고정나사	1	
F-61	05S066S-306H		Presser Foot(A)	노루발(A)	1	
F-62	05S067S-306H		Finger Guard	핑거 가드	1	
F-63	SC-0157-1230		Screw(9/64" n=40)	킴나사	1	
F-64	05S075S-306H		Position Link Stopper	위치 링크 스토퍼	1	
F-65	05S076S-306H		Position Link Stopper Spring	위치 링크 스토퍼 스프링	1	
F-66	05S077S-306H		Position Link Stopper Bracket	위치 링크 스토퍼 브라켓	1	
F-67	SC-0500-7400		Screw(15/64" n=28)	킴나사	2	
F-68	05S079S-306H		Position Link Stopper Rubber	위치 링크 스토퍼 고무	2	
F-69	SN-0116-3400		Nut(11/4" n=40)	너트	1	
F-70	SC-0169-1600		Screw	킴나사	1	

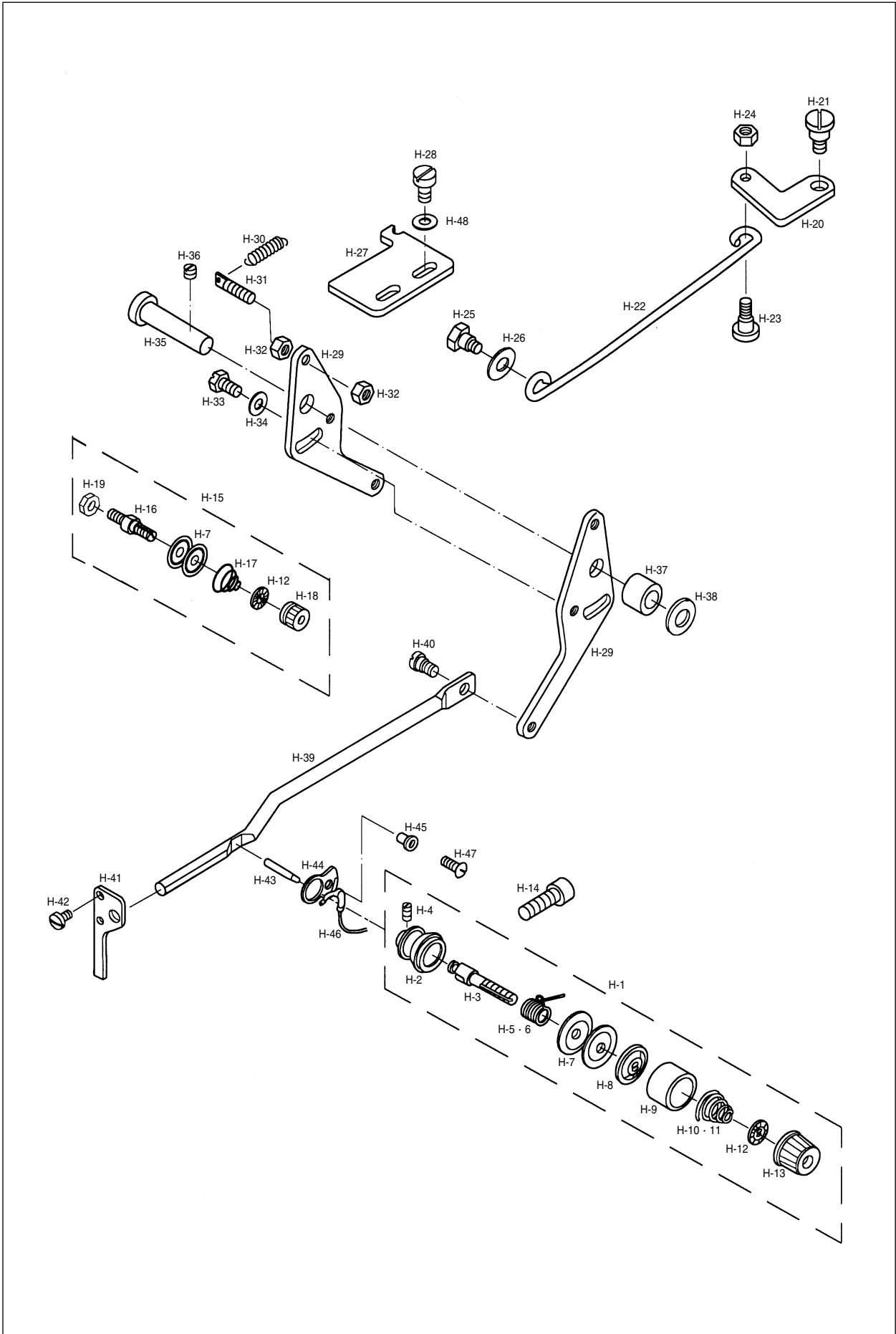
G

Presser Plate & Lowering Mechanism 누름판 및 수동 내림 관계





Ref. No.	Parts No.	Note	Name of Parts	품명	Q'ty	Assembly No.
G-1	21S001S-306H		Presser Plate Link Shaft	누름판 링크 축	1	
G-2	21S002S-306H		Presser Plate Arm(L) Ass'y	누름판 아암 "좌"(조)	1Set	
G-3	21S007S-306H		Presser Plate Arm(R) Ass'y	누름판 아암 "우"(조)	1Set	
G-4	SC-0317-2700		Screw(15/64" n=28)	고정나사	4	
G-5	21S011S-306H		presser Plate Connecting Link	누름판 연결 링크	1	
G-6	21S012S-306H		Hinge Screw A for 5	누름판 연결 링크 단나사 A	2	
G-7	21S013S-306H		Hinge Screw B for 5	누름판 연결 링크 단나사 B	2	
G-8	21S014S-306H		L-Shape Link	L자 링크	1	
G-9	21S016S-306H		L-Shape Link Hinge Screw	L자 링크 고정 단나사	1	
G-10	16-020W-2350		Washer	와셔	1	
G-11	21S017S-306H		L-Shape Link Connecting Plate	L자 링크 연결판	1	
G-12	21S018S-306H		Hinge Screw for 11	L자 링크 연결판 단나사	1	
G-13	21S019S-306H		Link Connecting Plate	링크 연결판	1	
G-14	SC-0500-7400		Screw(15/64" n=28)	웍나사	2	
G-15	21S021S-306H		Presser Plate Spacer	누름판 스페이서	1	
G-16	21S022S-306H		Presser Link	누름판 링크	1	
G-17	20S031S-306H		Bearing(F608zz)	베어링	1	
G-18	21S025S-306H		Presser Link Hinge Screw	누름판 링크 단나사	1	
G-19	21S026S-306H		Presser Plate Solenoid Connecting Link	누름판 솔레노이드 연결 링크	1	
G-20-1	SC-0164-2700		Screw(M5)	웍나사	2	
G-21	GP-010069-00		Presser Plate Solenoid Rubber Washer	누름판 솔레노이드 고무 와셔	1	
G-22	21S028S-306H		Presser Plate Solenoid Pin	누름판 솔레노이드 핀	1	
G-23	21-102P-120H		Snap Pin(R-Pin)	분할 핀(호칭경 6)	4	
G-24	11-100A-PT11		Presser Plate Solenoid Ass'y	누름판 솔레노이드(조)	1Set	
G-25	21S031S-306H		Solenoid Bracket	솔레노이드 브라켓	1	
G-26	01S112S-306H		Screw(M5×P0.8)	웍나사	4	
G-27	10-020W-2700		Washer	와셔	4	
G-28	SC-A174-4122		Screw(11/64" n=40)	웍나사	4	
G-29	21S036S-306H		Cable Ring	케이블링	1	
G-30	21S037S-306H		Ball Bush(SDM 16UU)	볼 부시	1	
G-31	SC-0104-5607		Screw(11/64" n=40)	고정나사	1	
G-32	21S040S-306H		Presser Plate Shaft	누름판 축	1	
G-33	21S041S-306H		Pin for Presser Plate Shaft	누름판 축 핀	1	
G-34	21S039S-306H		Rubber Washer	고무와셔	1	
G-35	21S047S-306H		Presser Plate	누름판	1	
G-36	21S046S-306H		Screw(M8)	웍나사	1	
G-37	21S048S-306H		Presser Plate Sheet	누름판 시트	1	
G-38	21S043S-306H		Presser Plate Guide Pin	누름판 가이드 핀	1	
G-39	21S054S-306H		Lowering Lever Shaft	수동 내림 레버 축	1	
G-40	21S050S-306H		Lowering Lever	수동 내림 레버	1	
G-41	21S055S-306H		Lowering Plate	수동 내림판	1	
G-42	21S053S-306H		Spring	수동 내림 레버 스프링	1	
G-43	21S049S-306H		Lowering Stopper	수동 내림 스톱퍼	1	
G-44	09-034W-7400		Washer	와셔	1	
G-45	21S084S-306H		Screw	고정나사	1	
G-46	20S049S-306H		Nut	너트	1	
G-47	SC-0104-5607		Screw	고정나사	1	

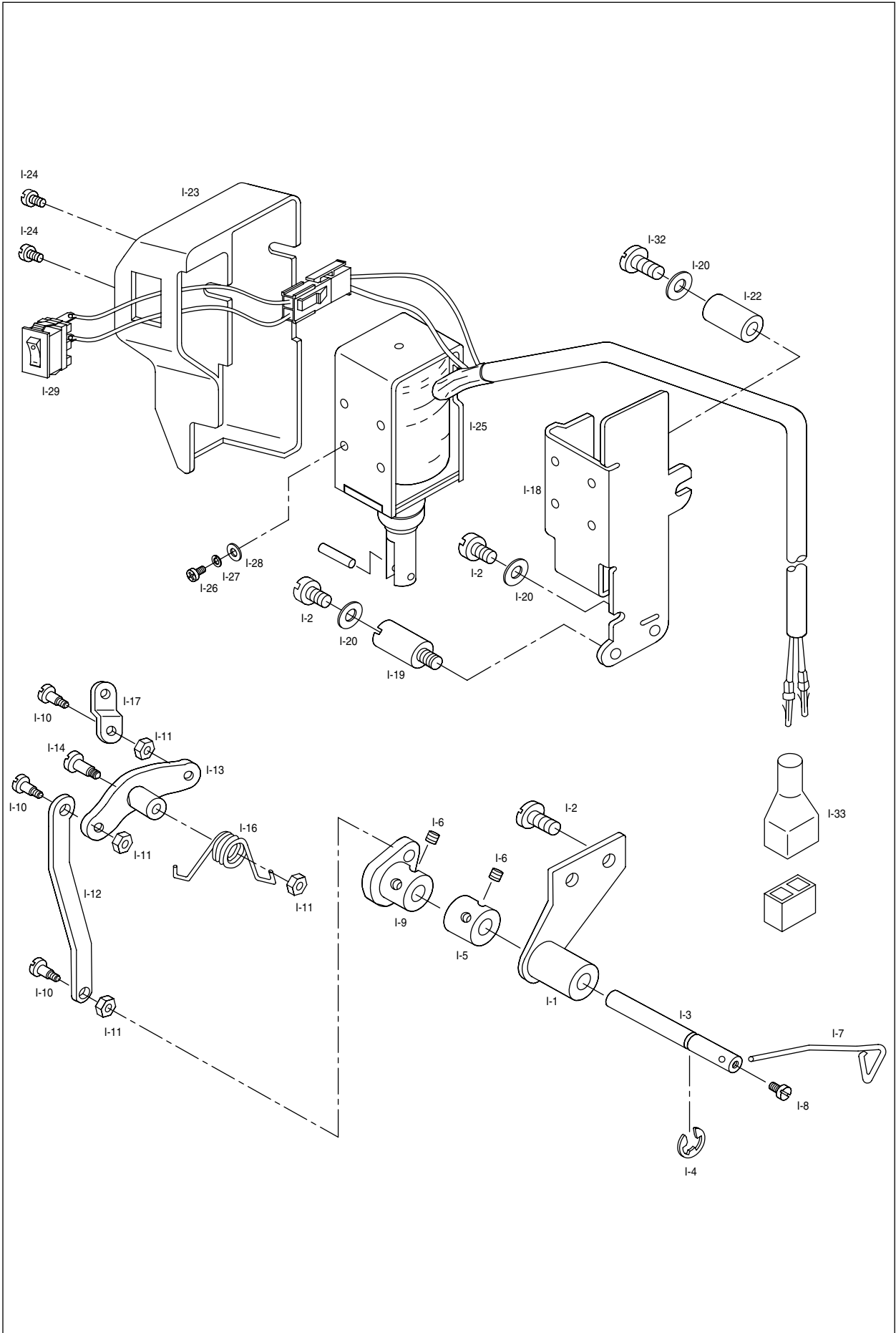




Ref. No.	Parts No.	Note	Name of Parts	품 명	Q' ty	Assembly No.
H-1	40S001S-306H		Thread Tension Adjusting Ass'y	실장력 조절 장치(조)	1Set	H-1
H-2	40S002S-306H		Thread Tension Adjusting Body	실장력 조절 장치 몸체	1	
H-3	40S003S-306H		Thread Tension Adjusting Shaft	실장력 조절 장치 축	1	
H-4	40-604S-1230		Screw(9/64" n=40)	고정나사	2	
H-5	40S005S-306H	HS	Thread Take-Up Spring(H)	실제기 스프링(후물용)	1	
H-6	40S006S-306G	GS	Thread Take-Up Spring(G)	실제기 스프링(일반용)	1	
H-7	40-204A-1230		Thread Guide Disk	실안내 접시	4	
H-8	40-304A-1230		Presser Plate for 7	실안내 접시 누름판	1	
H-9	40S009S-306H		Spring Cover	스프링 커버	1	
H-10	40S010S-306H	HS	Thread Tension Adjusting Spring(H)	실장력 조절 스프링(후물용)	1	
H-11	40-333G-123A	GS	Thread Tension Adjusting Spring(G)	실장력 조절 스프링(일반용)	1	
H-12	40-804W-1230		Spring Stopper	스프링 스토퍼	2	
H-13	40-204A-2350		Thread Adjusting Nut	실조절 장치 너트	1	
H-14	01S112S-306H		Screw(M6)	웜나사	1	
H-15	AS-002639-00		Second Thread Tension Adjusting Ass'y	보조 실 조절 장치(조)	1Set	
H-16	GP-008767-01		Second Thread Tension Adjusting Shaft	보조 실 조절 장치축	1	
H-17	40S019S-306H		Second Thread Tension Adjusting Spring	보조 실 안내 접시 스프링	1	
H-18	40-704C-1230		Second Thread Adjusting Nut	보조 실 조절 장치 너트	1	
H-19	SN-0121-7400		Nut(15/64" n=28)	너트	1	
H-20	40S023S-306H		Thread Release Link	실 낮추기 링크	1	
H-21	40S024S-306H		Thread Release Link Hinge Screw	실 낮추기 링크 단나사	1	
H-22	40S025S-306H		Thread Release Connecting Rod	실 낮추기 연결 로드	1	
H-23	40S026S-306H		Hinge Screw A for 22	실 낮추기 연결 로드 단나사 A	1	
H-24	SN-0115-7400		Nut(3/16" n=28)	너트	1	
H-25	40S028S-306H		Hinge Screw B for 22	실 낮추기 연결 로드 단나사 B	1	
H-26	06-051W-7400		Washer	와셔	1	
H-27	40S030S-306H		Thread Release Stopper	실 낮추기 스토퍼	1	
H-28	SC-0202-5050		Screw(3/16" n=28)	웜나사	2	
H-48	10-020W-2700		Washer	와셔	2	
H-29	40S032S-306H		Thread Release Adjusting Plate	실 낮추기 조정판	2	
H-30	40S033S-306H		Thread Release Return Spring	실 낮추기 리턴 스프링	1	
H-31	10-019S-7507		Spring Hook Screw	스프링 걸이 나사	1	
H-32	SN-0101-1600		Nut(11/64" n=40)	너트	2	
H-33	SC-0180-3800		Screw(11/64" n=40)	웜나사	1	
H-34	01S110S-306H		Washer	와셔	1	
H-35	40S038S-306H		Thread Release Shaft	실 낮추기 축	1	
H-36	SC-0352-7400		Screw(3/16" n=28)	고정나사	1	
H-37	40S040S-306H		Thread Release Shaft Collar	실 낮추기 축 카라	1	
H-38	16-020W-9570		Washer	와셔	1	
H-39	40S042S-306H		Thread Release Action Bar	실 낮추기 작동봉	1	
H-40	16-015S-3710		Hinge Screw for 39	실 낮추기 작동봉 단나사	1	
H-41	40S044S-306H		Thread Release Action Bar Guide	실 낮추기 작동봉 안내	1	
H-42	SC-0528-1230		Screw(9/64" n=40)	웜나사	2	
H-43	40S014S-306H		Thread Release Pin	실 낮추기 핀	1	
H-44	40S046S-306H		Thread Detecting Plate Guide	실 감지판 안내	1	
H-45	RI-000053-00		Thread Detecting Plate Ring	실 감지판 링	1	
H-46	40S047S-306H		Thread Detecting Plate	실 감지판	1	
H-47	SC-A170-4124		Screw(9/64" n=40)	웜나사	1	
H-48	01-020W-2700		Washer	와셔	2	

Note: HS → Heavy Material (후물용)
GS → General Material (일반용)

Wiper Mechanism 와이프 관계

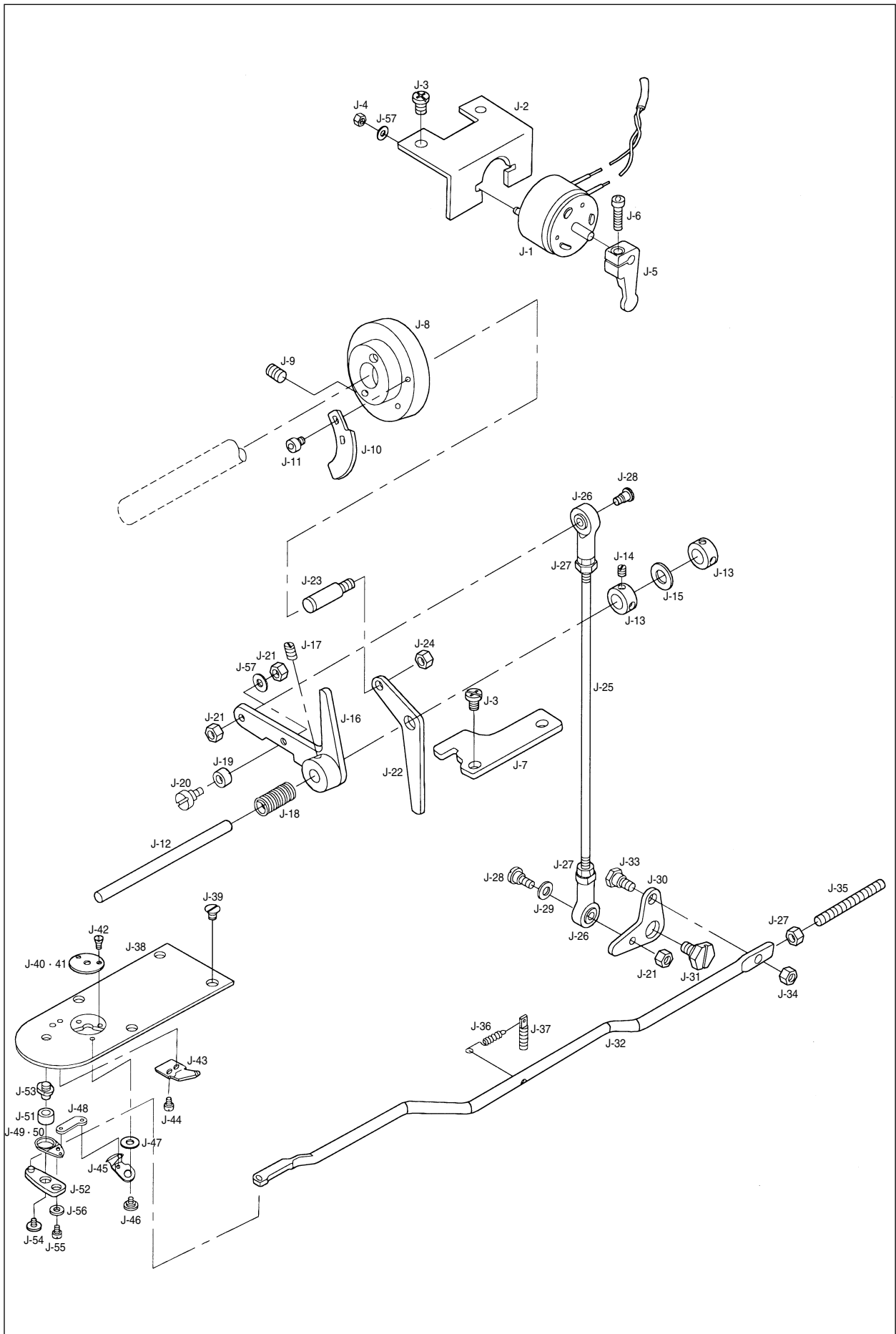




Ref. No.	Parts No.	Note	Name of Parts	품명	Q'ty	Assembly No.
I-1	11S001S-306H		Wiper Bracket Ass'y	와이퍼 브라켓(조)	1Set	
I-2	SC-0548-7400		Screw(3/16" n=28)	웍나사	4	
I-3	GP-010378-00		Wiper Rotation Shaft	와이퍼 회전축	1	
I-4	04-009C-3710		E-Ring	E-링(호칭경 5)	1	
I-5	11S007S-306H		Wiper Rotation Shaft Collar	와이퍼 회전축 카라	1	
I-6	SC-0105-7500		Screw(M4×P0.7)	고정나사	4	
I-7	11S009S-306H		Wiper	와이퍼	1	
I-7-1	SN-0115-7400		Opener Nut	오프너 너트	1	
I-8	SC-0120-1230		Screw(9/64" n=40)	웍나사	1	
I-9	11-106A-257A		Wiper Crank Ass'y	와이퍼 크랭크(조)	1Set	
I-10	16-113S-3710		Hinge Screw for 9	와이퍼 크랭크 단나사	3	
I-11	SN-0101-7400		Nut (11/64" n=40)	너트	4	
I-12	11S017S-306H		Wiper Rod	와이퍼 로드	1	
I-13	11-008A-257A		Wiper Rock Link Ass'y	와이퍼 요동 링크(조)	1	
I-14	11-009S-257A		Hinge Screw for 13	와이퍼 요동 링크 단나사	1	
I-16	11-011G-257A		Wiper Spring	와이퍼 스프링	1	
I-17	11-010A-257A		Wiper Solenoid Connecting Link	와이퍼 솔레노이드 연결 링크	1	
I-18	11-112A-257A		Wiper Base	와이퍼 베이스	1	
I-19	11S025S-306H		Wiper Base Joint	와이퍼 베이스 조인트	1	
I-20	10-020W-2700		Washer	와셔	2	
I-20-1	40-004W-1600		Thread Release Stopper Washer	실긋추기 스톱퍼 와셔	1	
I-21	SC-0202-5050		Screw(11/64" n=40)	웍나사	1	
I-22	11S026S-306H		Wiper Base Collar	와이퍼 베이스 카라	1	
I-23	11S037S-306H		Wiper Cover	와이퍼 커버	1	
I-24	SC-0120-1230		Screw	웍나사	2	
I-25	13-100A-PT13		Wiper Solenoid Ass'y	와이퍼 솔레노이드(조)	1Set	
I-26	SC-0196-2700		Screw	웍나사	4	
I-27	11-016W-2700		Spring Washer	스프링 나사	4	
I-28	11-017W-2700		Washer	와셔	4	
I-29	11S036S-306H		Wiper On/Off Switch Ass'y	와이퍼 작동 스위치(조)	1	
I-32	SC-0533-3400		Screw	나사	2	
I-33	11-019M-2350		Solenoid Tube	솔레노이드 튜브	1	

J

Thread Trimming Mechanism 사절 관계



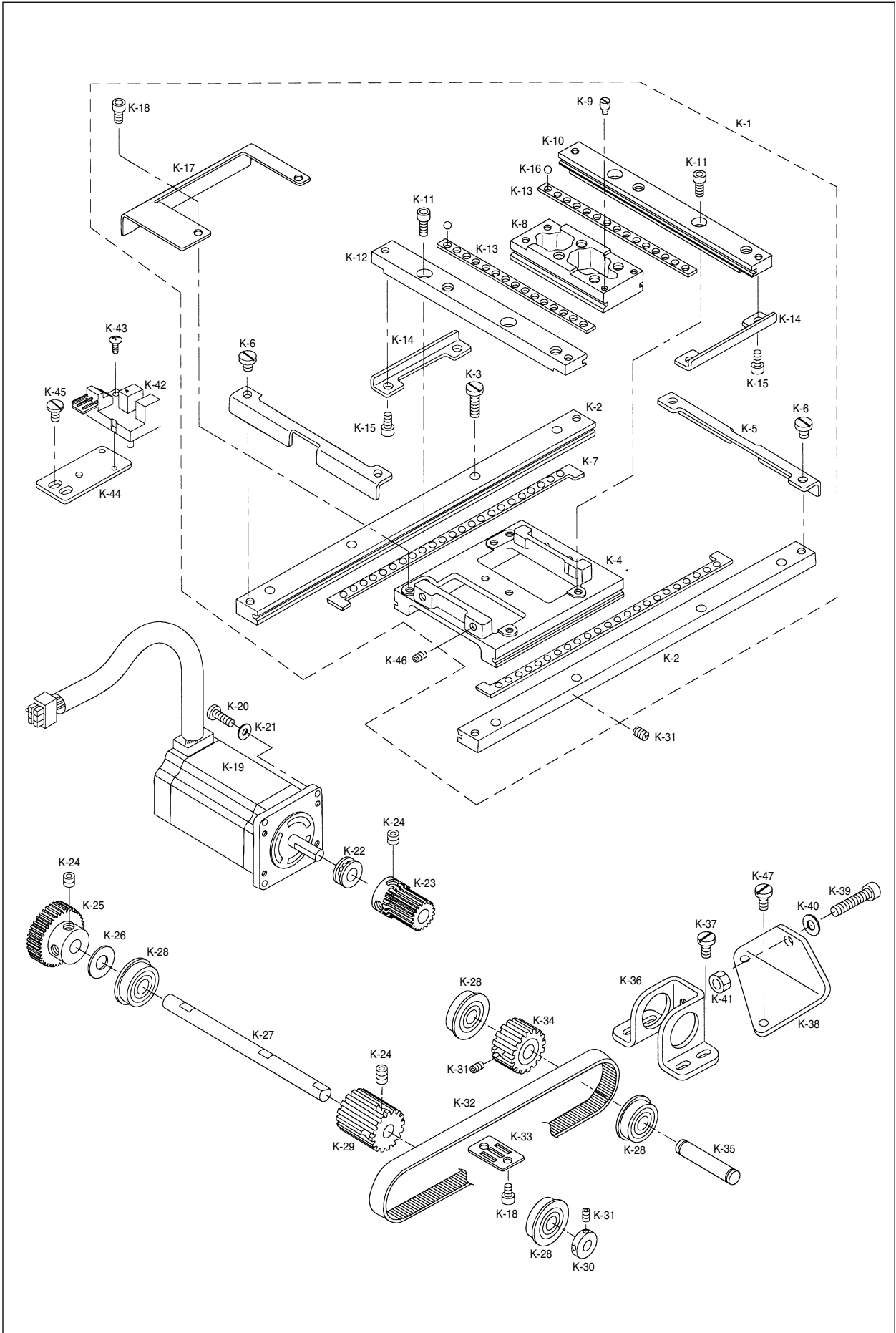


Ref. No.	Parts No.	Note	Name of Parts	품명	Q'ty	Assembly No.
J-1	12-0000-PT13		Thread Trimming Solenoid Ass'y	사절 솔레노이드(조)	1Set	
J-2	10S002S-306H		Thread Trimming Solenoid Bracket	사절 솔레노이드 브라켓	1	
J-3	SC-0202-5050		Screw(3/16" n=28)	캡나사	4	
J-3-1	10-020W-2700		Stopper Washer	스토퍼 캡와샤	4	
J-4	SN-0101-1600		Nut(3/16" n=28)	너트	2	
J-5	10S005S-306H		Rotating Link for 1	사절 솔레노이드 회전 링크	1	
J-6	SC-0328-8670		Screw(M4×P0.7)	캡나사	1	
J-7	10S007S-306H		Thread Trimming Driving Link Stopper	사절 구동 링크 스토퍼	1	
J-8	10S009S-306H		Thread Trimming Cam	사절 캠	1	
J-9	SC-A308-4517		Screw(1/4" n=40)	고정나사	2	
J-10	10S011S-306H		Thread Release Notch	실 낮추기 노치	1	
J-11	02004SC-4113		Screw(M4×P0.7)	캡나사	2	
J-12	10S113S-306H		Thread Trimming Shaft	사절 축	1	
J-13	10S114S-306H		Thread Trimming Shaft Collar	사절 축 카라	2	
J-14	SC-0512-1230		Screw(15/64" n=28)	고정나사	2	
J-15	10S017S-306H		Rubber Washer for 12	사절 축 고무 와셔	1	
J-16	10S018S-306H		Thread Trimming Driving Link Ass'y	사절 구동 링크(조)	1Set	
J-17	SC-0317-2700		Screw(15/64" n=28)	고정나사	1	
J-18	10S022S-306H		Spring for 12	사절 축 스프링	1	
J-19	10S023S-306H		Thread Trimming Cam Roller	사절 캠 로울러	1	
J-20	10S024S-306H		Hinge Screw For 19	사절 캠 로울러 단나사	1	
J-21	SN-0101-1600		Nut(11/64" n=40)	너트	3	
J-21-1	SN-0115-7400		Opener Nut	오픈너 너트	1	
J-22	10S026S-306H		Thread Release Lever	실 낮추기 레버	1	
J-23	10S027S-306H		Thread Release Lever Pin	실 낮추기 레버 핀	1	
J-24	SN-0105-3400		Nut(15/64" n=40)	너트	1	
J-25	10S029S-306H		Thread Trimming Connecting Rod	사절 연결 로드	1	
J-26	10-220A-8577		Rod End(R)	Rod End "우"	2	
J-27	20S049S-306H		Nut(M4×P0.8)	너트	3	
J-27-1	SN-0115-7400		Nut(M4×P0.8)	너트(도금)	2	
J-28	10S032S-306H		Hinge Screw for 25	사절 연결 로드 단나사	2	
J-29	10-020W-2700		Washer	와셔	1	
J-30	10S135S-306H		Thread Trimming Connecting Link	사절 연결 링크	1	
J-31	10S036S-306H		Hinge Screw for 30	사절 연결 링크 단나사	1	
J-32	10S037S-306H		Thread Trimming Connecting Bar	사절 연결봉	1	
J-33	10S038S-306H		Hinge Screw for 32	사절 연결봉 단나사	1	
J-34	SN-0119-1230		Nut(3/16" n=28)	너트	1	
J-35	10S062S-306H		Link Stopper Screw	링크 스토퍼 나사	1	
J-36	10S064S-306H		Spring for 32	사절 연결봉 스프링	1	
J-37	10-019S-7507		Spring Hooker	스프링 걸이	1	
J-37-1	SN-0101-1600		Spring Hooker Shaft Nut	스프링 걸이 축 나사 너트	1	
J-38	10S040S-306H		Needle Plate	침판	1	
J-39	SC-A119-4119		Screw(11/64" n=40)	캡나사	4	
J-40	10S042S-306H	HS	Needle Plate Cover(H)	침판 커버(후물용)	1	
J-41	10S043S-306G	GS	Needle Plate Cover(G)	침판 커버(일반용)	1	
J-42	04107SC-A001		Screw(M4×P0.5)	캡나사	2	
J-43	10S045S-306H		Fixed Mes	고정메스	1	
J-44	10S046S-306H		Screw(9/64" n=40)	캡나사	2	
J-45	10S047S-306H		Moving Mes	동메스	1	
J-46	10S048S-306H		Hinge Screw for Moving Mes	동메스 단나사	1	
J-47	10S049S-306H		Washer(t=0.4)	와셔(0.4)		
	10S050S-306H		Washer(t=0.5)	와셔(0.5)		
	10S051S-306H		Washer(t=0.6)	와셔(0.6)		
	10S052S-306H		Washer(t=0.7)	와셔(0.7)		
J-48	10S053S-306H		Moving Mes Link	동메스 링크	1	
J-49	10S054S-306H	HS	Thread Trimming Lever "B" (H)	사절레버 "B"(후물용)	1	
J-49-1	10S066S-306H		Thread Trimming Lever (B) Pin	사절레버 (B) 핀	1	
J-50	10S055S-306G	GS	Thread Trimming Lever "B" (G)	사절레버 "B"(일반용)	1	
J-51	10S056S-306H		Thread Trimming Lever Ring	사절레버 링	1	
J-52	10S058S-306H		Thread Trimming Lever "A"	사절레버 "A"	1	
J-52-1	10S068S-306H		Thread Trimming Lever(A) Pin	사절레버 (A) 핀	1	
J-53	10S057S-306H		Thread Trimming Lever Shaft	사절레버 축	1	
J-54	10S059S-306H		Thread Trimming Lever Screw	사절레버 고정나사	1	
J-55	SC-0543-2302		Screw(11/64" n=40)	캡나사	1	
J-56	20S075S-306H		Washer	와셔	1	
J-57	44-011W-1600		Washer	와셔	3	

Note: HS → Heavy Material (후물용)
GS → General Material (일반용)

K

X-Y Mechanism
X-Y 관계(1)
X-Moving Mechanism
X-이송 관계

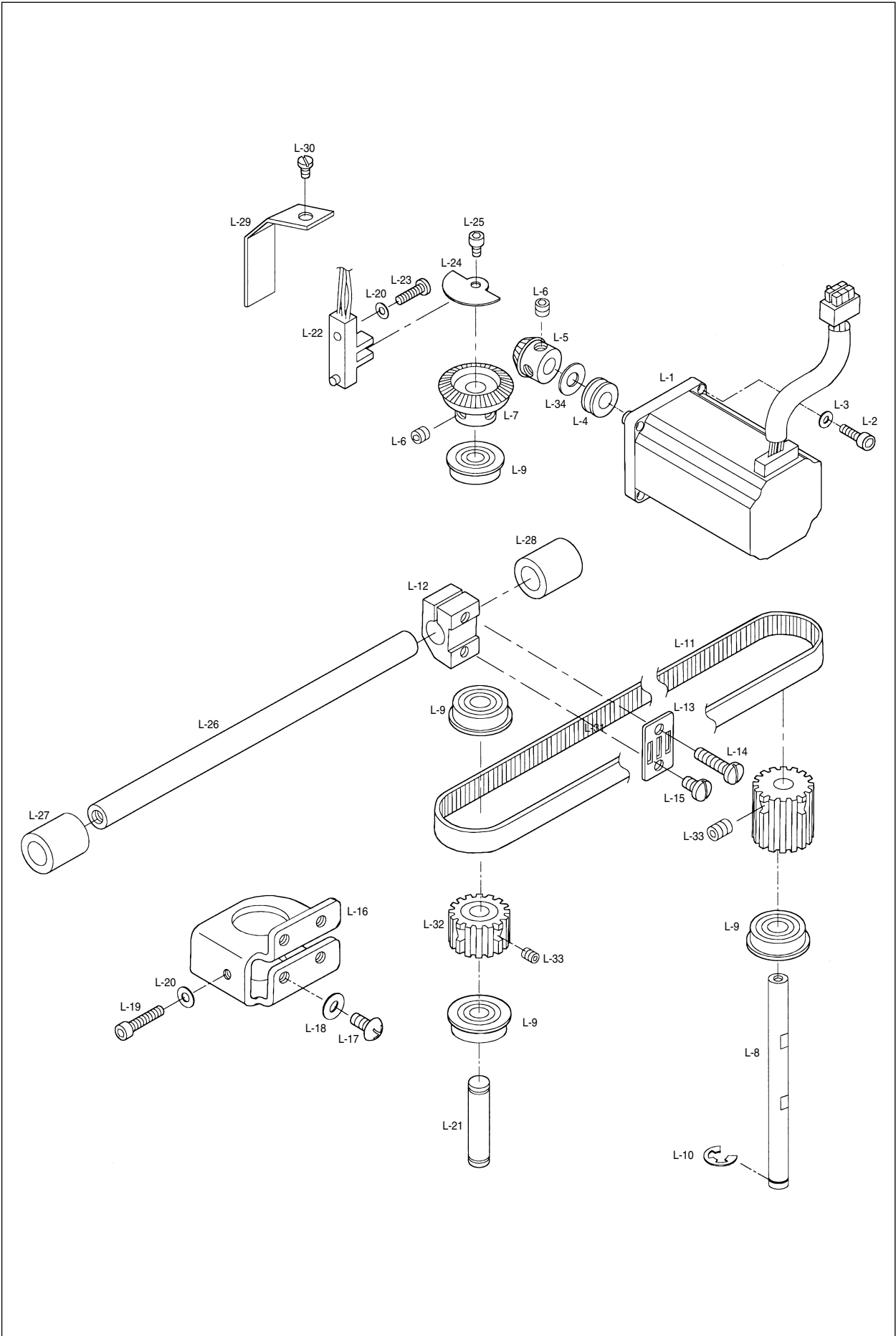




Ref. No.	Parts No.	Note	Name of Parts	품명	Q'ty	Assembly No.
K-1	20S001S-306H		Ball Guide Ass'y	볼 가이드(조)	1Set	K-1
K-2	20S002S-306H		X-Fixed Race	X-고정 레이스	2	
K-4	20S004S-306H		Race Table	레이스 테이블	1	
K-5	20S006S-306H		X-Stopper	X-스토퍼	2	
K-6	SC-0525-5300		Screw(11/64" n=40)	킴나사	4	
K-7	20S008S-306H		Ball Gauge Ass'y	볼 게이지(조)	2Set	
K-8	20S009S-306H		Y-Moving Race	Y-이송 레이스	1	
K-9	20S010S-306H		Y-Moving Race Hinge Stud	Y-이송 레이스 힌지 스타드	2	
K-10	10S013S-306H		Y-Fixed Race(R)	Y-고정 레이스(우)	1	
K-11	20S012S-306H		Screw(M4×0.7)	킴나사	4	
K-12	20S011S-306H		Y-Fixed Race(L)	Y-고정 레이스(좌)	1	
K-13	20S015S-306H		Y-Ball Gauge	Y-볼 게이지	2	
K-14	20S016S-306H		Y-Stopper	Y-스토퍼	2	
K-15	20S017S-306H		Screw(M4×P0.7)	킴나사	4	
K-16	20S018S-306H		Ball	볼	30	
K-17	20S019S-306H		X-Sensor Slit	X-센서 감지판	1	
K-3	SC-0498-3710		Screw(11/64" n=40)	킴나사	8	
K-18	02004SC-4113		Screw(M4×P0.7)	킴나사	4	
K-19	20S021S-306H		X-Driving Motor Ass'y	X-구동 모터(조)	1Set	
K-20	SC-0328-8670		Screw(M4×P0.7)	킴나사	4	
K-21	01-017W-1600		Washer	와셔	4	
K-22	20S024S-306H		Thrust Bearing(T1680)	트러스트 베어링	1	
K-23	20S025S-306H		X-Drive Gear	X-구동 기어	1	
K-24	SC-0317-2700		Screw(15/64" n=28)	고정나사	6	
K-25	20S027S-306H		X-Driven Gear	X-종동 기어	1	
K-26	20S029S-306H		Washer	와셔	2	
K-27	20S130S-306H		X-Drive Shaft Collar	X-구동 축	1	
K-28	20S031S-306H		Radial Bearing(F608ZZ)	레이디알 베어링	4	
K-29	20S032S-306H		X-Y Drive Timming Pulley	X-Y 구동 타이밍 풀리	1	
K-30	20S034S-306H		X-Drive Shaft Collar	X-구동축 카라	1	
K-31	SC-0104-5607		Screw(11/64" n=40)	고정나사	5	
K-32	20S036S-306H		X-Timming Belt	X-타이밍 벨트	1	
K-33	20S037S-306H		X-Belt Holder Plate	X-벨트 잡이 판	1	
K-34	20S039S-306H		X-Y Driven Timming Pulley	X-Y 종동 타이밍 풀리	1	
K-35	20S041S-306H		X-Y Driven Timming Pulley Shaft	X-Y 종동 타이밍 풀리 축	1	
K-36	20S042S-306H		X-Driven Pulley Bracket	X-Y 종동 풀리 브라켓	1	
K-37	SC-A174-4122		Screw(11/64" n=40)	킴나사	4	
K-37-1	40-004W-1600		Thread Release Stopper Washer	실긋추기 스토퍼 와셔	4	
K-38	20S045S-306H		X-Tension Adjusting Bracket	X-장력 조절 브라켓	1	
K-39	20S047S-306H		X-Tension Adjusting Bolt	X-장력 조절 볼트	1	
K-40	11-020W-2700		Washer	와셔	1	
K-41	20S049S-306H		Nut(M5×P0.8)	너트	1	
K-42	02S029S-306H		X-Sensor	X-센서	1	
K-43	02S030S-306H		Screw(M3×1.9)	킴나사	1	
K-44	20S052S-306H		X-Sensor Base	X-센서 베이스	1	
K-45	SC-A174-4122		Screw(11/64" n=40)	킴나사	2	
K-46	SC-01045607		Screw(M4×P0.7)	고정나사	2	
K-47	SC-A174-4122		Screw	킴나사	2	



X-Y Mechanism
X-Y 관계(2)
Y-Moving Mechanism
Y-이송관계

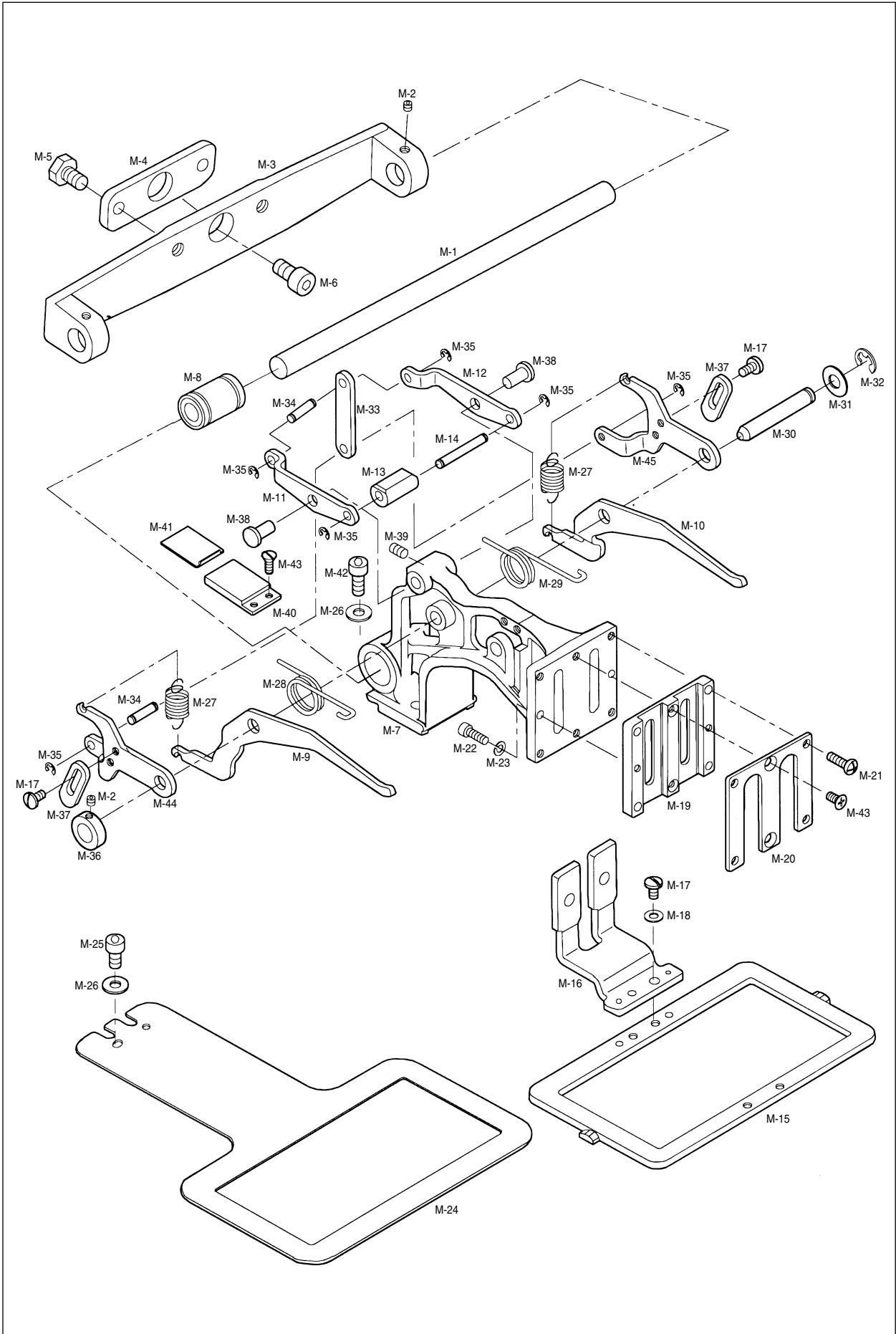




Ref. No.	Parts No.	Note	Name of Parts	품명	Q'ty	Assembly No.
L-1	20S021S-306H		Y-Drive Motor Ass'y	Y-구동 모터(조)	1Set	
L-2	SC-0328-8670		Screw(M4×P0.7)	킴나사	4	
L-3	01-017W-1600		Washer	와셔	4	
L-4	20S024S-306H		Thrust Bearing(T1680)	트러스트 베어링	1	
L-5	20S058S-306H		Y-Drive Gear	Y-구동 기어	1	
L-6	SC-0317-2700		Screw(15/64" n=28)	고정나사	4	
L-7	20S060S-306H		Y-Driven Gear	Y-종동 기어	1	
L-8	20S062S-306H		Y-Drive Shaft	Y-구동 축	1	
L-9	20S031S-306H		Radial Bearing(F608ZZ)	레이디알 베어링	4	
L-10	06-0206-7400		E-Ring	E-링 (호칭경 6)	1	
L-11	BE-000052-00		Y-Timing Belt	Y-타이밍 벨트	1	
L-12	GP-014842-00		Y-Belt Bracket	Y-벨트 브라켓	1	
L-13	20S137S-306H		Y-Belt Holder Plate	Y-벨트 잡이판	1	
L-14	SC-0498-3710		Screw(11/64" n=40)	킴나사	1	
L-15	SC-0543-2302		Screw(11/64" n=40)	킴나사	1	
L-16	20S071S-306H		Y-Driven Pulley Bracket	Y-종동 풀리 브라켓	1	
L-17	02044SC-3123		Screw(M5×P0.8)	킴나사	4	
L-18	20S073S-306H		Washer	와셔	4	
L-19	20S074S-306H		Screw(M5×P0.8)	킴나사	1	
L-20	01-017W-1600		Washer	와셔	2	
L-21	20S041S-306H		X-Y Driven Timing Pulley Shaft	X-Y 종동 타이밍 풀리 축	1	
L-22	20S076S-306H		Y-Sensor	Y-센서	1	
L-23	SC-0215-1230		Screw(9/64" n=40)	킴나사	1	
L-24	20S079S-306H		Y-Sensor Slit	Y-센서 감지판	1	
L-25	02004SC-4113		Screw(M4×P0.7)	킴나사	1	
L-26	GP-010442-00		Y-Moving Shaft	Y-이송축	1	
L-27	20S093S-306H		Y-Moving Shaft Bushing(F)	Y-이송축 전 붓싱	1	
L-28	20S094S-306H		Y-Moving Shaft Bushing(R)	Y-이송축 후 붓싱	1	
L-28-1	SC-0317-2700		Screw	캠접촉안내고정나사	1	
L-29	20S090S-306H		Y-Moving Oil Cover	Y-센서 오일 커버	1	
L-30	SC-0548-7400		Screw(3/16" n=28)	킴나사	1	
L-31	20S032S-306H		X-Y Drive Timing Pulley	X-Y 구동 타이밍 풀리	1	
L-32	20S039S-306H		X-Y Driven Timing Pulley	X-Y 종동 타이밍 풀리	1	
L-33	SC-0104-5607		Screw	고정나사	3	
L-34	20S110S-306H		Y-Driving Gear Washer	Y-구동 기어 와셔	1	

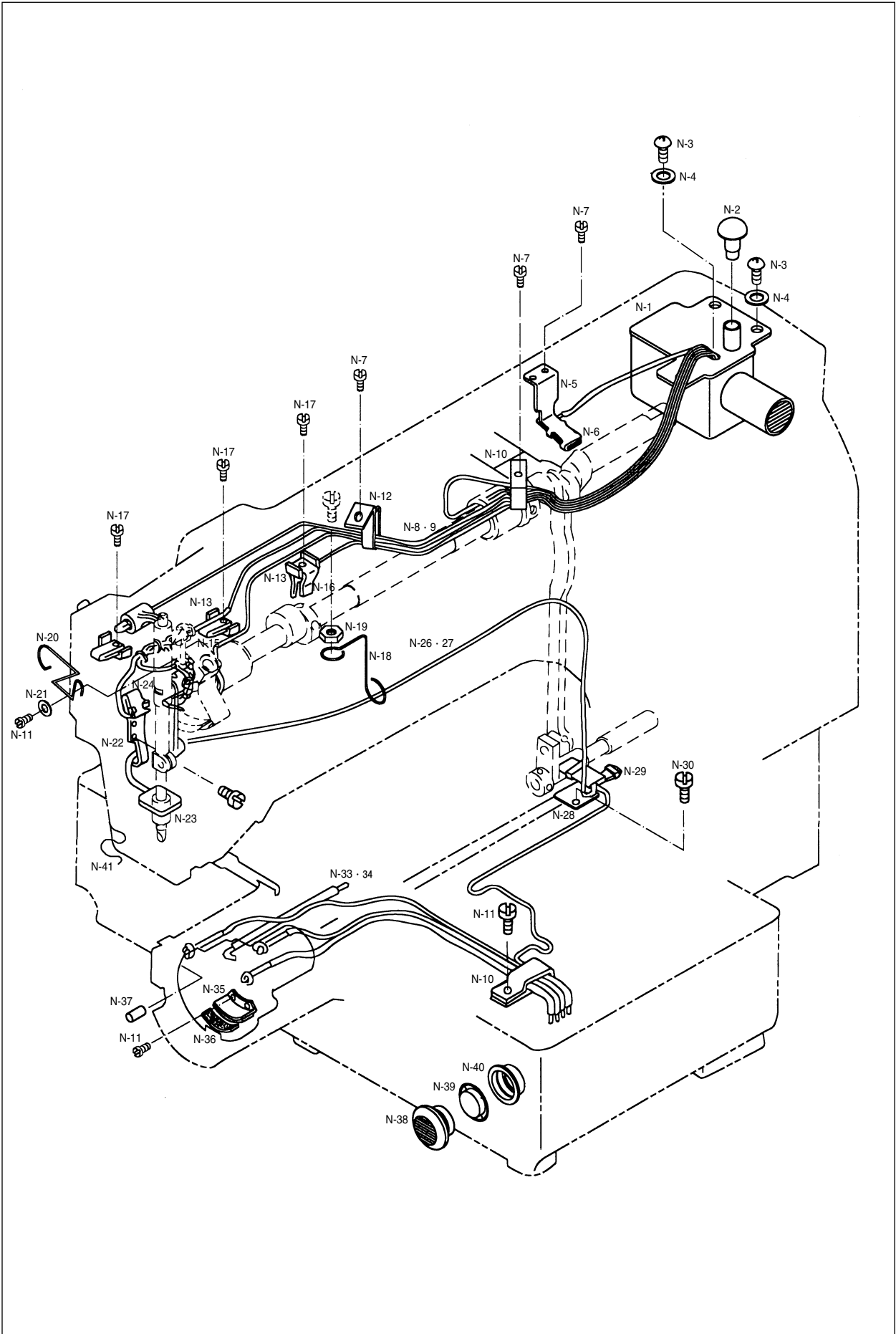
M

Feed Mechanism 피이드 관계





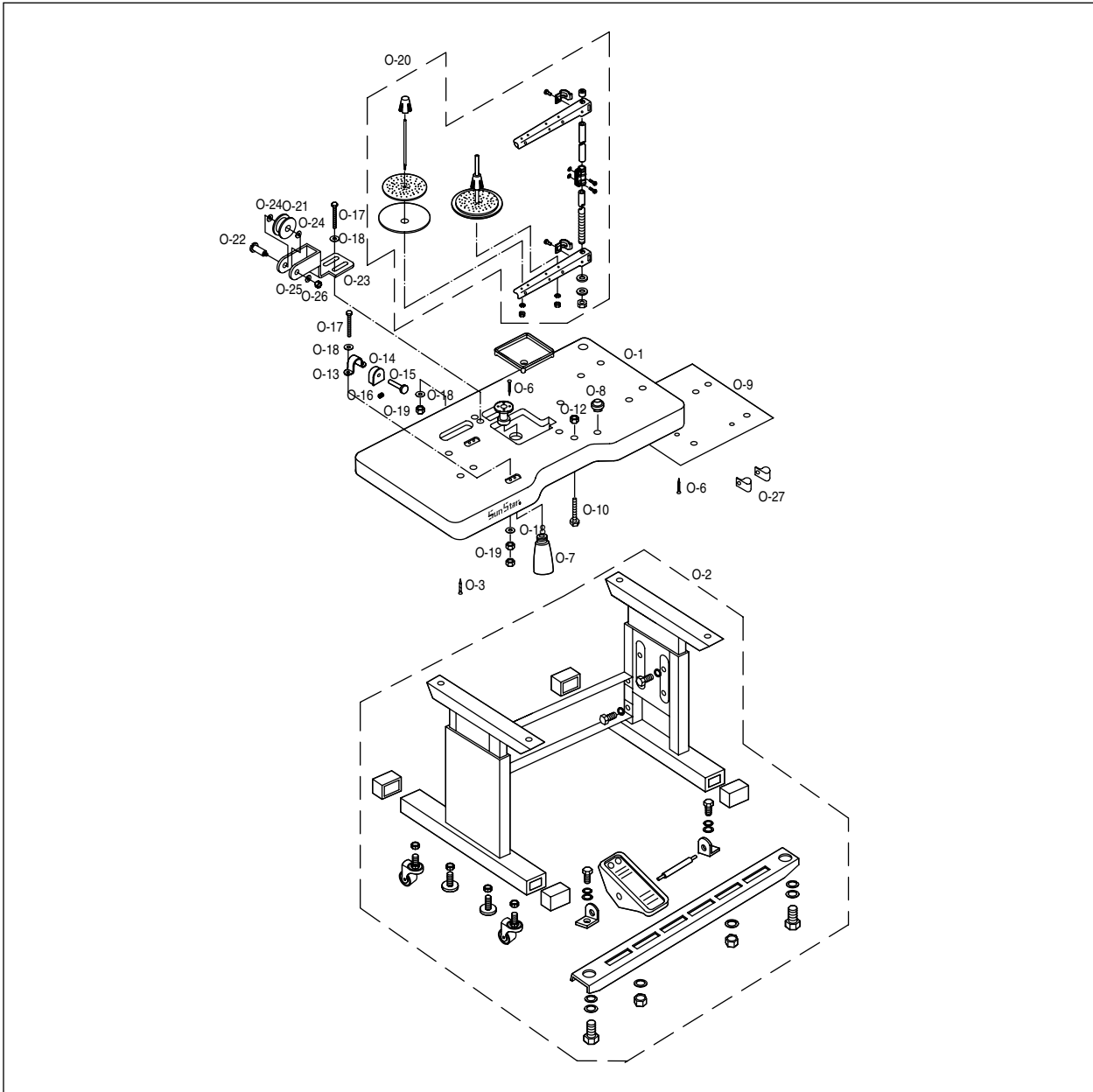
Ref. No.	Parts No.	Note	Name of Parts	품 명	Q' ty	Assembly No.
M-1	20S088S-306H		X-Guide Shaft	X-가이드 축	1	
M-1-1	SC-0104-5607		Screw	하측중 베어링 붓싱 고정나사 (A)	2	
M-2	SC-0512-1230		Screw(11/64" n=40)	고정나사	4	
M-3	20S087S-306H		X-Guide Shaft Bracket	X-가이드 축 브라켓	1	
M-4	20S085S-306H		Y-Moving Shaft Bracket	Y-이송축 브라켓	1	
M-5	20S086S-306H		Screw(15/64" n=28)	킴나사	2	
M-6	SC-0109-2350		Screw(M6×P1)	킴나사	1	
M-7	22S001S-306H		Feed Bracket	피이드 브라켓	1	
M-8	22S002S-306H		Ball Bush(SDM 10UU)	볼 부시	1	
M-9	22S003S-306H		Lifting Lever(L)	올림 레버(좌)	1	
M-10	22S004S-306H		Lifting Lever(R)	올림 레버(우)	1	
M-11	22S005S-306H		Feed Bracket Driving Lever(L)	피이드 브라켓 작동레버(좌)	1	
M-12	22S006S-306H		Feed Bracket Driving Lever(R)	피이드 브라켓 작동레버(우)	1	
M-13	22S009S-306H		Slider	슬라이더	1	
M-14	22S010S-306H		Slider Shaft	슬라이더 축	1	
M-15	22S011S-306H		Upper Feed Plate	상피이드 판	1	
M-16	GP-013619-00		Feed Plate Clamp Ass'y	피이드 판 클램프(조)	1Set	
M-17	SC-0175-1230		Screw(11/64" n=40)	킴나사	2	
M-18	01-017W-1600		Washer	와셔	2	
M-19	22S117S-306H		Feed Plate Clamp Guide Block	피이드 판 클램프 가이드 블록	1	
M-20	22S021S-306H		Feed Plate Clamp Cover	피이드 판 클램프 커버	1	
M-21	SC-0498-3710		Screw(11/64" n=40)	킴나사	4	
M-22	22S019S-306H		Screw(M4×P0.7)	킴나사	2	
M-23	01-017W-1600		Washer	와셔	2	
M-24	22S023S-306H		Lower Feed Plate	하 피이드 판	1	
M-25	08035SC-4113		Screw(M6×P1)	킴나사	2	
M-26	01-017W-1600		Washer	와셔	4	
M-27	22S028S-306H		Lifting Lever Tension Spring	올림 레버 인장 스프링	2	
M-28	22S029S-306H		Lifting Lever Tension Spring(L)	올림 레버 토션 스프링(좌)	1	
M-29	22S030S-306H		Lifting Lever Tension Spring(R)	올림 레버 토션 스프링(우)	1	
M-30	22S031S-306H		Lifting Lever Shaft	올림 레버 축	1	
M-31	16-020W-9570		Washer	와셔	1	
M-32	06-003C-7400		E-Ring	E-링(호칭경 7)	1	
M-33	22S034S-306H		Connecting Link	연결 링크	1	
M-34	22S035S-306H		Connecting Link Shaft	연결 링크 축	2	
M-35	05-014C-1230		E-Ring	E-링(호칭경 4)	6	
M-36	44-025A-1230		Lifting Lever Shaft Collar	올림 레버 축 카라	1	
M-37	22S037S-306H		Lifting Lever Adjusting Plate	올림 레버 조정판	2	
M-37-1	SC-0525-5300		Screw	메스구동 링크 축 캡 나사	4	
M-38	06-027P-7400		Feed Bracket Action Lever Pin	피이드 브라켓 작동 레버 핀	2	
M-39	SC-0165-2700		Screw(M5×P0.8)	고정나사	2	
M-40	01S097S-306H		Y-Fixed Cover	Y-고정커버	1	
M-41	01S096S-306H		Y-Moving Cover	Y-이송커버	1	
M-42	22S026S-306H		Screw	킴나사	2	
M-43	01S088S-306H		Screw	킴나사	2	
M-44	22S007S-306H		Feed Bracket Support Link(L)	피이드 브라켓 지지 링크(좌)	2	
M-45	22S008S-306H		Feed Bracket Support Link(R)	피이드 브라켓 지지 링크(우)	2	



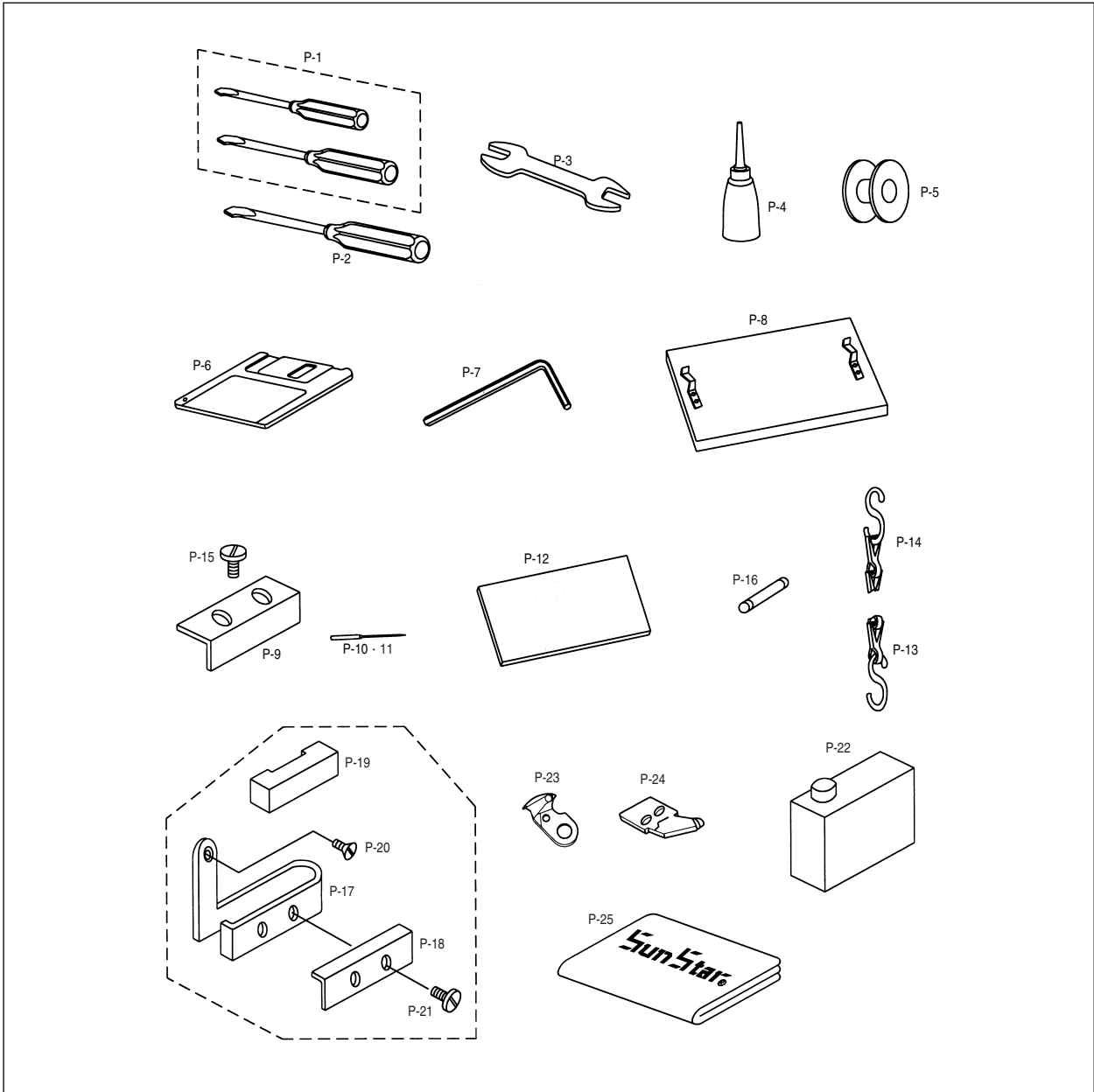
Ref. No.	Parts No.	Note	Name of Parts	품명	Q' ty	Assembly No.
N-1	44S055S-306H		Oil Tank Ass'y	오일 탱크(조)	1Set	
N-2	44S061S-306H		Oil Tank Rubber Cap	오일 탱크 고무마개	1	
N-3	SC-0202-5050		Screw(3/16" n=28)	킴나사	3	
N-4	10-020W-2700		Washer	와셔	3	
N-5	44S024S-306H		Crank Rod Lubrication Plate	크랭크 로트 급유판	1	
N-6	44S027S-306H		Felt	펠트	1	
N-7	SC-0548-7400		Screw(3/16" n=28)	킴나사	1	
N-8	44-0000-1230		Oil Wick	오일 유심	3	
N-9	44-012C-1230		Oil Hose	오일 호스	3	
N-10	44S032S-306H		Oil Hose Holder(L)	오일 호스 잡이(大)	2	
N-11	SC-0543-2302		Screw(11/64" n=40)	킴나사	5	
N-12	44S005S-306H		Oil Hose Holder(A)	오일 호스 잡이(A)	1	
N-13	44S034S-306H		Blance Lubrication Plate	밸런스 급유판	3	
N-14	44S035S-306H		Blance Lubrication Felt(F)	밸런스 급유판 펠트(전)	1	
N-15	44S037S-306H		Blance Lubrication Felt(M)	밸런스 급유판 펠트(중)	1	
N-16	44S038S-306H		Blance Lubrication Felt(R)	밸런스 급유판 펠트(후)	1	
N-17	SC-0340-3710		Screw(9/64" n=40)	킴나사	3	
N-18	44S010S-306H		Oil Hose Holder(B)	오일 호스잡이(B)	1	
N-19	SN-0115-1230		Nut(3/16" n=28)	너트	1	
N-20	44S013S-306H		Needle Bar Oil Wick Holder	바늘대 급유 유심 잡이	1	
N-21	40-004W-1600		Washer	와셔	1	
N-22	44S024S-306H		Needle Bar Crank Rod Lubrication Plate	바늘대 크랭크 로트 급유판	1	
N-23	44S007S-306H		Oil Return Felt(A)	환류 오일 펠트(A)	1	
N-24	44S031S-306H		Felt	펠트	1	
N-26	44S008S-306H		Arm Oil Return Felt	아암부 환류 펠트	1	
N-27	44S002S-306H		Arm Oil Return Felt Oil Hose	아암부 환류 펠트 오일 호스	1	
N-28	44S041S-306H		Oscillator Shaft Gear Lubrication Plate	요동축 기어 급유 판	1	
N-29	44S042S-306H		Oscillator Shaft Gear Lubrication Felt	요동축 기어 급유 펠트	1	
N-30	SC-0543-2302		Screw(11/64" n=40)	킴나사	1	
N-31	44-0000-1230		Shuttle Lubrication Wick	셔틀 급유 유심	1	
N-32	44-012C-1230		Shuttle Lubrication Oil Hose	셔틀 급유 오일 호스	1	
N-33	44S039S-306H		Bed Oil Return Felt	베드부 환류 펠트	1	
N-34	44S001S-306H		Bed Oil Return Felt Oil Hose	베드부 환류 펠트 오일 호스	1	
N-35	44S044S-306H		Shuttle Lubrication Plate	셔틀 급유판	1	
N-36	44S046S-306H		Shuttle Lubrication Felt(L)	셔틀 급유 펠트(大)	1	
N-37	06-033M-7400		Shuttle Lubrication Felt(S)	셔틀 급유 펠트(小)	2	
N-38	44S052S-306H		Oil Window	유창	1	
N-39	44S053S-306H		Oil Gauge	오일 게이지	1	
N-40	44S054S-306H		Oil Window Rubber Ring	유창 고무링	1	
N-41	44-017C-1230		Retainer for Oil Tube	환류 파이프 잡이	1	



Table & Thread Stand 테이블 및 실패꽃이 관계



Ref. No.	Parts No.	Note	Name of Parts	품명	Q'ty	Assembly No.
O-1	PT-0001-306H		Table Ass'y	테이블(조)	1Set	
O-2	PS-0001-306H		Table Stand Ass'y	테이블 다리(조)	1Set	
O-3			Screw Nail	나사 못	4	
O-4	90S006S-306H		Bed Base	베드 베이스	1	
O-5	90S008S-306H		Oil Supporter	오일통 받이	1	
O-6			Nail	고정 못	6	
O-7	91-002C-7400		Oiler	오일 저장통	1	
O-8	90S010S-306H		Custion Rubber	쿠션 고무	2	
O-9	90S011S-306H		Earth Plate	어스 판	1	
O-10	90S013S-306H		Bolt(M8× l 65)	볼트	1	
O-12	90S015S-306H		Nut(M8)	너트	1	
O-13	01S122S-306H		Hinge	힌지 쇠	2	
O-14	01S123S-306H		Hinge Rubber	힌지 쇠 고무	2	
O-15	01S124S-306H		Hinge Pin	힌지쇠 핀	2	
O-16	SC-0164-2700		Screw(11/64" n=40)	고정나사	2	
O-17	01S126S-306H		Bolt(M8× l 60)	볼트	6	
O-18	01S128S-306H		Washer	와셔	12	
O-19	01S127S-306H		Nut	너트	10	
O-20	91-007A-2302		Thread Stand Ass'y	실패꽃이(조)	1Set	
O-21	90S001S-306H		Idler	아이들러	1	
O-22	90S002S-306H		Stud for Idler	아이들러 단나사	1	
O-23	90S003S-306H		Idler Bracket	아이들러 브라켓	1	
O-24	90S018S-306H		Needle Bearing	니들 베어링(TAL1415Z)	1	
O-25	09-034W-7400		Stud Washer for Idler	아이들러 단나사 와셔	1	
O-26	SN-0116-3400		Nut	너트	1	
O-27	01-009R-5300		Cable Holder	케이블 잡이	2	

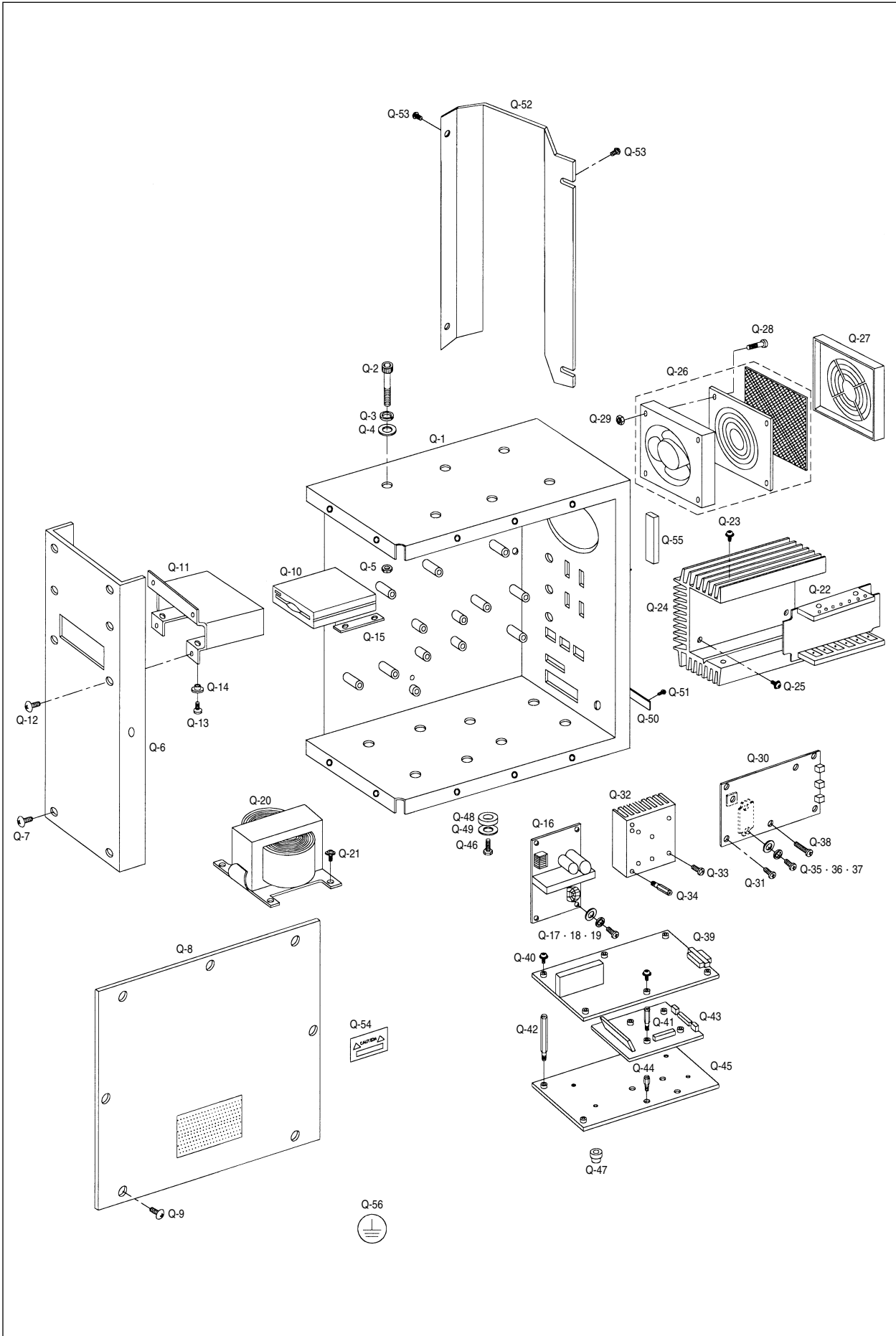


Ref. No.	Parts No.	Note	Name of Parts	품명	Q'ty	Assembly No.
P-1	91-002C-1230		Driver(S)	드라이버 (小)	1	
P-2	91-003C-1230		Driver(M)	드라이버 (中)	1	
P-3	91-002C-3800		Spaner(9×10)	스패너	1	
P-4	91-011C-1230		Oiler	오일 주유기	1	
P-5	07S026S-306H		Bobbin	보빈	2	
P-6	91S010S-306H		Floppy Disc	플로피 디스켓	1	
P-7	91-001C-2700		L-Shape Wrench	L-렌치 (2mm)	1	
	91-004C-2700		L-Shape Wrench	L-렌치 (2.5mm)	1	
	91-003C-2700		L-Shape Wrench	L-렌치 (3mm)	1	
	91-001C-3800		L-Shape Wrench	L-렌치 (4mm)	1	
	91-002C-2700		L-Shape Wrench	L-렌치 (5mm)	1	
P-8	91S015S-306H		Plastic Blank Plate Ass'y	보조판 (조)	1Set	
P-9	91S012S-306H		Plastic Plate Stopper	보조판 스톱퍼	1	
P-10			Needle(DP×17 #18)	바늘		
P-11			Needle(DP×5 #14)	바늘		
P-12	91S014S-306H		Sponge	스폰지	1	
P-13	91S016S-306H		Chain	체인	1	
P-14	91S017S-306H		S/Shape Hook	S자 고리	2	
P-15	91S013S-306H		Screw(11/64" n=40)	締나사	2	
	12-0146C-SC53		Fuse(1A 30mm)	퓨즈 (1A 30mm)	1	
	12-146C-PT10		Fuse(5A 30mm)	퓨즈 (5A 30mm)	1	
	05-002C-SW65		Fuse(10A 30mm)	퓨즈 (10A 30mm)	1	
	12-046C-SC53		Fuse(15A 30mm)	퓨즈 (15A 30mm)	1	
P-17	01-022A-7500		Bracket for Upper Thread Supply	윗실 급유 펠트 잡이 브라켓	1	
P-18	01-024A-7500		Felt Holder for Upper Thread Supply	윗실 급유 펠트 잡이	1	
P-19	44-024M-7500		Felt for Upper Thread Supply	윗실 급유 펠트	1	
P-20	SC-0519-2302		Screw (9/64" n=40)	締나사	1	
P-21	SC-0536-7500		Screw (3/32" n=56)	締나사	2	
P-22	91-108C-1230		Bottle of Oil	오일통	1	
P-23	10S047S-306H		Moving Mes	움메스	1	
P-24	10S045S-306H		Fixed Mes	고정메스	1	
P-25	91S019S-306H		Head Cover	미싱커버	1	



Control Box Mechanism

콘트롤 박스 관계

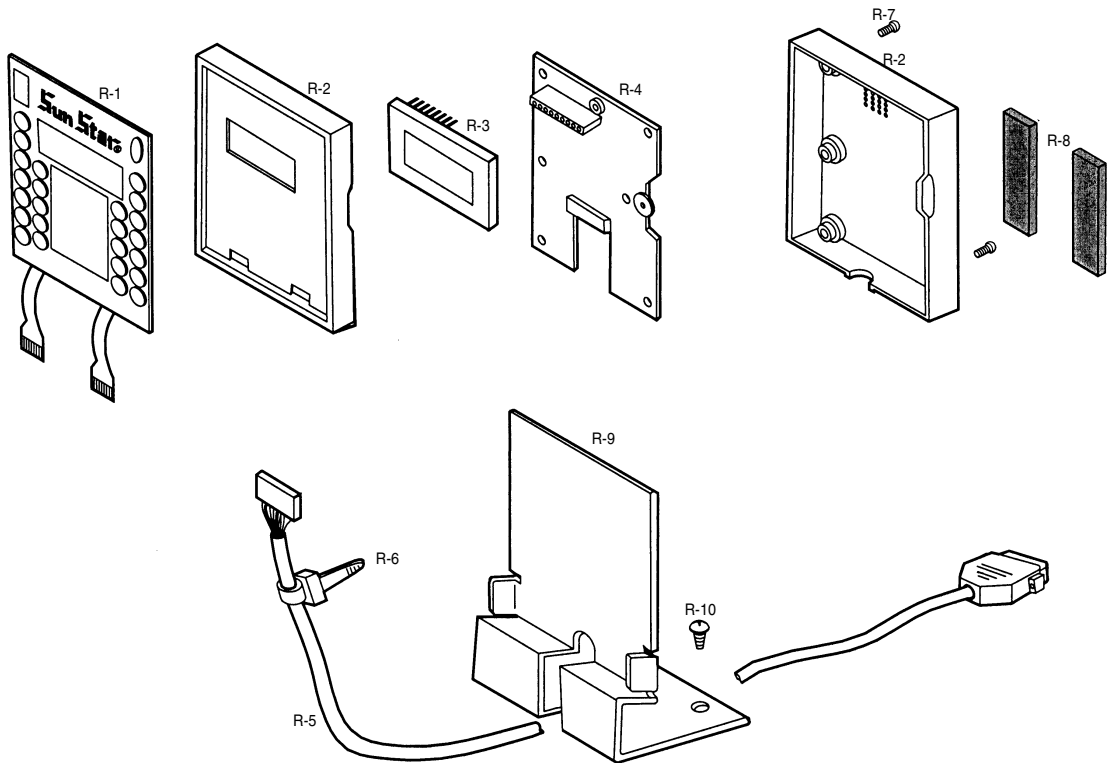




Ref. No.	Parts No.	Note	Name of Parts	품명	Q' ty	Assembly No.
Q-1	10-001A-PT01		Control Box	컨트롤 박스	1	
Q-2	10-001M-PT01		Bolt Control Box	컨트롤 박스 조임 볼트	6	
Q-3	10-003S-SW66		Spring Washer Control Box	컨트롤 박스 조임 스프링 와셔	6	
Q-4	10-004S-SW66		Flat Washer Control Box	컨트롤 박스 조임 평 와셔	6	
Q-5	10-003S-PT01		Nut Control Box	컨트롤 박스 조임 너트	6	
Q-6	10-002A-PT01		Front Cover Control Box	컨트롤 박스 전면 커버	1	
Q-7	10-003M-PT01		Screw Control Box	전면 커버 조임 나사	4	
Q-8	10-003A-PT01		Cover Control Box	컨트롤 박스 커버	1	
Q-9	10-003M-PT01		Screw Cover	컨트롤 박스 커버 조임 나사	8	
Q-10	02-006A-SW63		Floppy Disc Dirve	플로피 디스켓 드라이브	1	
Q-11	02-010A-PT10		Barcket Floppy Disc Dirve	플로피 디스켓 브라켓	1	
Q-12	10-003M-PT01		Screw Floppy Disc Dirve Bracket	플로피 디스켓 드라이브 브라켓 조임 나사	4	
Q-13	10-019M-SW66		Screw Ass'y for Folppy Disc Drive(M3×0.5L=10)	플로피 디스켓 조임 나사(조)	4	
Q-14	10-109C-3710		Isolation Bushing	절연 부싱	4	
Q-15	10-004M-PT01		Isolation Plate	절연판	2	
Q-16	02-0000-PT01		Power P.C.B	파워 보드	1	
Q-17	07-004S-SM5S		Screw Ass'y for Power P.C.B	파워 보드 조임 나사(조)	4	
Q-18	09-046W-3701		Spring Washer Power P.C.B(M4)	파워 보드 조임 스프링 와셔	4	
Q-19	27-009W-7507		Flat Washer Power P.C.B(M4)	파워 보드 조임 평 와셔	4	
Q-20	10-004A-PT01		Transformer	트랜스 포머	1	
Q-21	10-073S-3701		Screw Ass'y for Transformer(M5×0.8 L=10)	트랜스 포머 조임 나사(조)	4	
Q-22	01-0000-PT01		X-Y P.C.B	X, Y 보드	1	
Q-23	07-004S-SM5S		Screw Ass'y for X-Y P.C.B	X, Y 보드 조임 나사(조)	4	
Q-24	01-112B-PT01		Radiator X-Y P.C.B	X, Y P.C.B 방열판	1	
Q-25	07-004S-SM5S		Screw Ass'y for Radiator X-Y	X, Y P.C.B 방열판 조임 나사(조)	4	
Q-26	10-117A-PT10		Fan Ass'y	송풍기(조)	1Set	
Q-27	10-118B-PT10		Fan Cover	송풍기 커버	1	
Q-28	01-002M-AU12		Bolt Fan(M4×0.7 L=35)	송풍기 조임 볼트	4	
Q-29	09-041S-3701		Nut Fan(M4)	송풍기 조임 너트	4	
Q-30	02-1000-PS00		P.C.B Main Driving	주축 보드	1	
Q-31	10-028S-SC53		Screw Ass'y for Main Driving P.C.B(M3×0.5 L=7)	주축 보드 조임 볼트(조)	5	
Q-32	10-104A-PT10		Radiator Main	주축 방열판	1	
Q-33	07-004S-SM5S		Screw Ass'y for Main Drivng Radiator	주축 방열판 조임 나사(조)	4	
Q-34	01-019M-SW67		Stud Main Driving P.C.B(M3 L=15)	주축 보드 스테드	2	
Q-35	10-003M-PT10		Screw IPM(M4×0.7 L=20)	IPM 조임 나사(조)	2	
Q-36	09-046W-3701		Spring Washer IPM(M4)	IPM 조임 스프링 와셔	2	
Q-37	27-009W-7507		Flat Washer IPM(M4)	IPM 조임 평 와셔	2	
Q-38	10-003M-PT10		Screw Bridge Diode	브릿지 다이오드 조임 나사(조)	1	
Q-39	03-0000-PT03		I/O P.C.B	I/O 보드	1	
Q-40	10-028S-SC53		Screw I/O P.C.B	I/O 보드 조임 나사(조)	6	
Q-41	10-011M-PT10		Stud "A" I/O P.C.B(M3 L=37)	I/O 보드 스테드 "A"	4	
Q-42			Stud I/O P.C.B(M3 L=42)	I/O 보드 스테드 (조)	1Set	
Q-43	02-006A-PT00		CPU P.C.B	CPU 보드	1	
Q-44	08-002M-SW67		Stud CPU P.C.B(M3 L=10)	CPU 보드 스테드	4	
Q-45	10-003B-PT10		Connecting Plate I/O & CPU	I/O, CPU 연결판	1	
Q-46	10-003M-PT10		Screw Connecting Plate	I/O, CPU 연결판 조임나사	4	
Q-47	10-005M-PT10		Isolation Bushing "A"	절연부싱 "A"	4	
Q-48	10-006M-PT10		Isolation Bushing "B"	절연부싱 "B"	4	
Q-49	10-006A-PT10		Washer Connecting Plate	I/O, CPU 연결판 조임 와셔	4	
Q-50	02-001B-SW67		Cover CPU P.C.B	CPU, P.C.B 커버	1	
Q-51	07-004S-SM5S		Screw Ass'y for CPU P.C.B Cover	CPU, P.C.B 커버 조임 나사(조)	2	
Q-52	10-008A-PT10		Cover Connectors	컨넥터 커버	1	
Q-53	07-004S-SM5S		Screw Ass'y for Connectors Cover	컨넥터 커버 조임 나사(조)	4	
Q-54	10-006S-PT10		Sticker Caution	고전압 위험 스티커	1	
Q-55	10-007S-PT10		Sticker Replacing Filter	필터 교환 스티커	1	
Q-56	10-008S-PT10		Sticker Earth	어스 스티커	1	

R

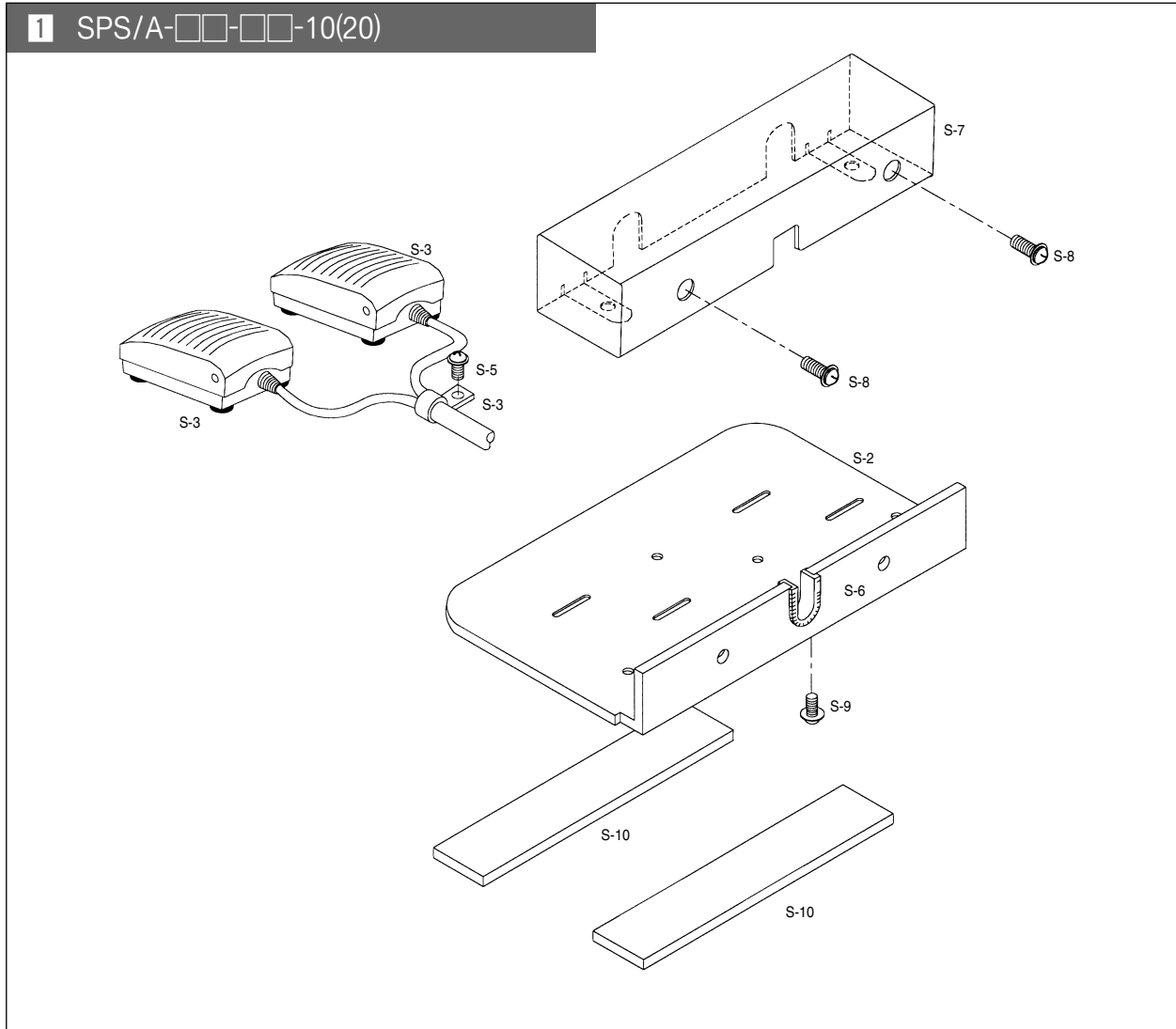
Operation Unit Mechanism 오퍼레이션 유닛 관계



S

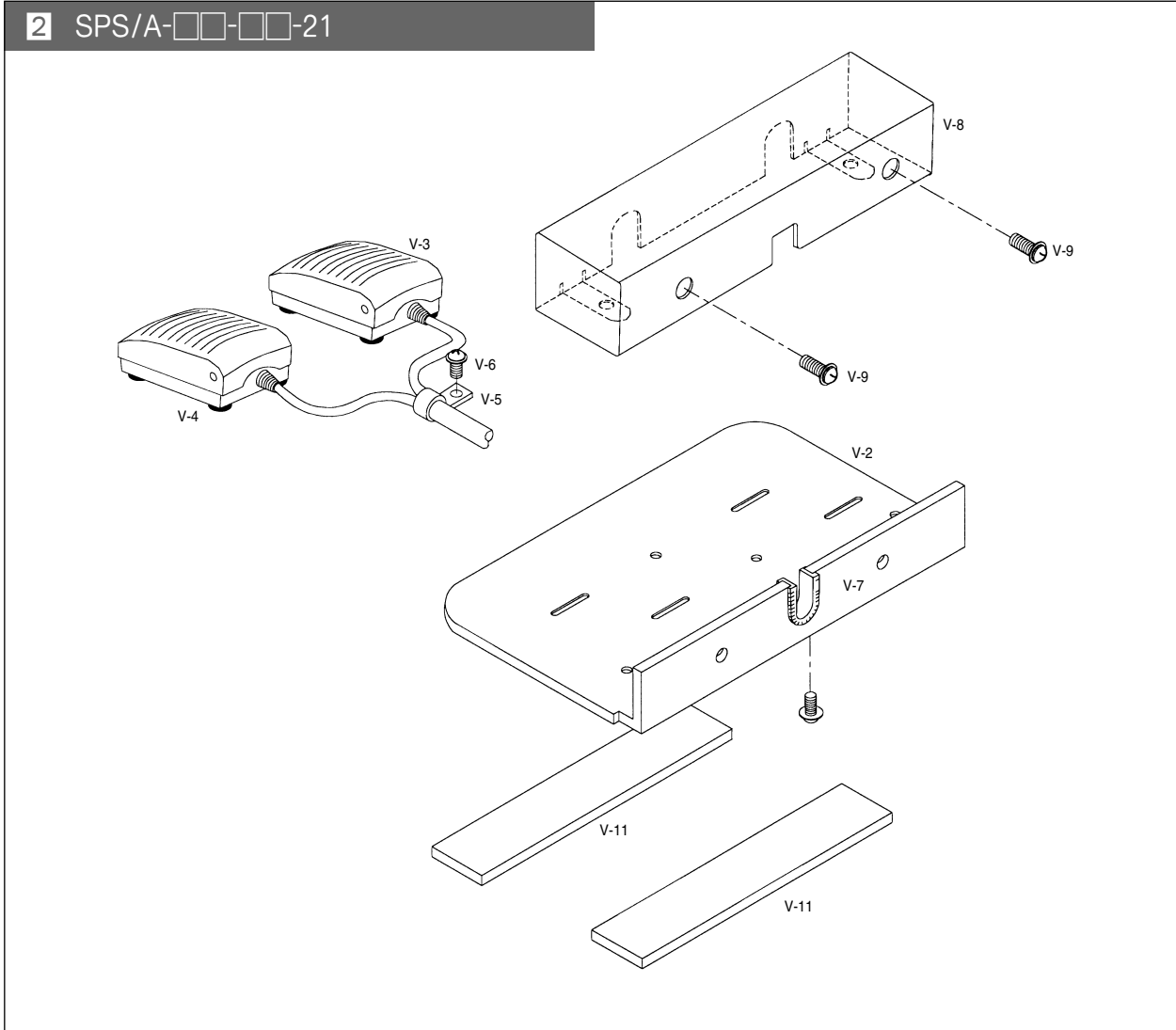
Pedal Mechanism 페달 관계

1 SPS/A-□□-□□-10(20)



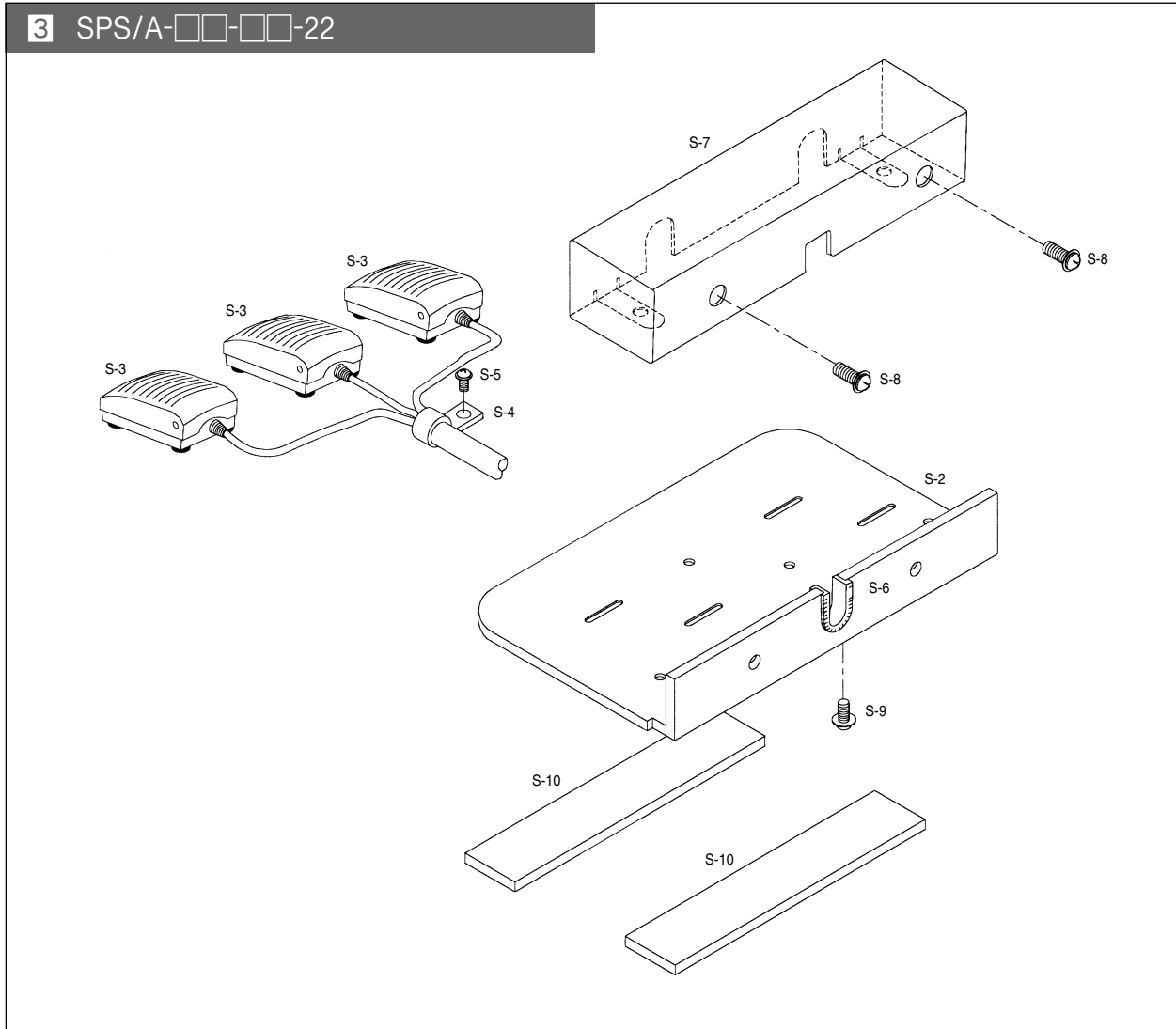
Ref. No.	Parts No.	Note	Name of Parts	품명	Q'ty	Assembly No.
S-1	12-011A-PT11		Foot Switch Ass'y	입식 (조)	1Set	
S-2	11-001A-PT10		Base Foot Switch	입식 페달 베이스	1	
S-3	11-1000-PT11		One Step Stroke	1단 발판 스위치	1	
S-4	08-015C-3701		Clamp Cable	케이블 잡이	2	
S-5	09-031S-3701		Screw Clamping Cable Ass'y(M4×0.7 L=8)	케이블 잡이 조임나사(조)	1	
S-6	11-001S-PT10		Ending Bushing	엔딩 부싱	1	
S-7	11-003A-PT10		Cover Foot Switch	입식 페달 베이스 커버	1	
S-8	07-004S-SM5S		Screw Ass'y For "A" Foot Switch Cover (M4×0.7 L=8)	입식 페달 베이스 커버 조임나사(조) "A"	2	
S-9	10-028S-SC53		Screw Ass'y For "B" Foot Switch Cover (M3×0.5 L=8)	입식 페달 베이스 커버 조임나사(조) "B"	2	
S-10	11-002M-PT10		Sponge	스폰지	2	

2 SPS/A-□□-□□-21



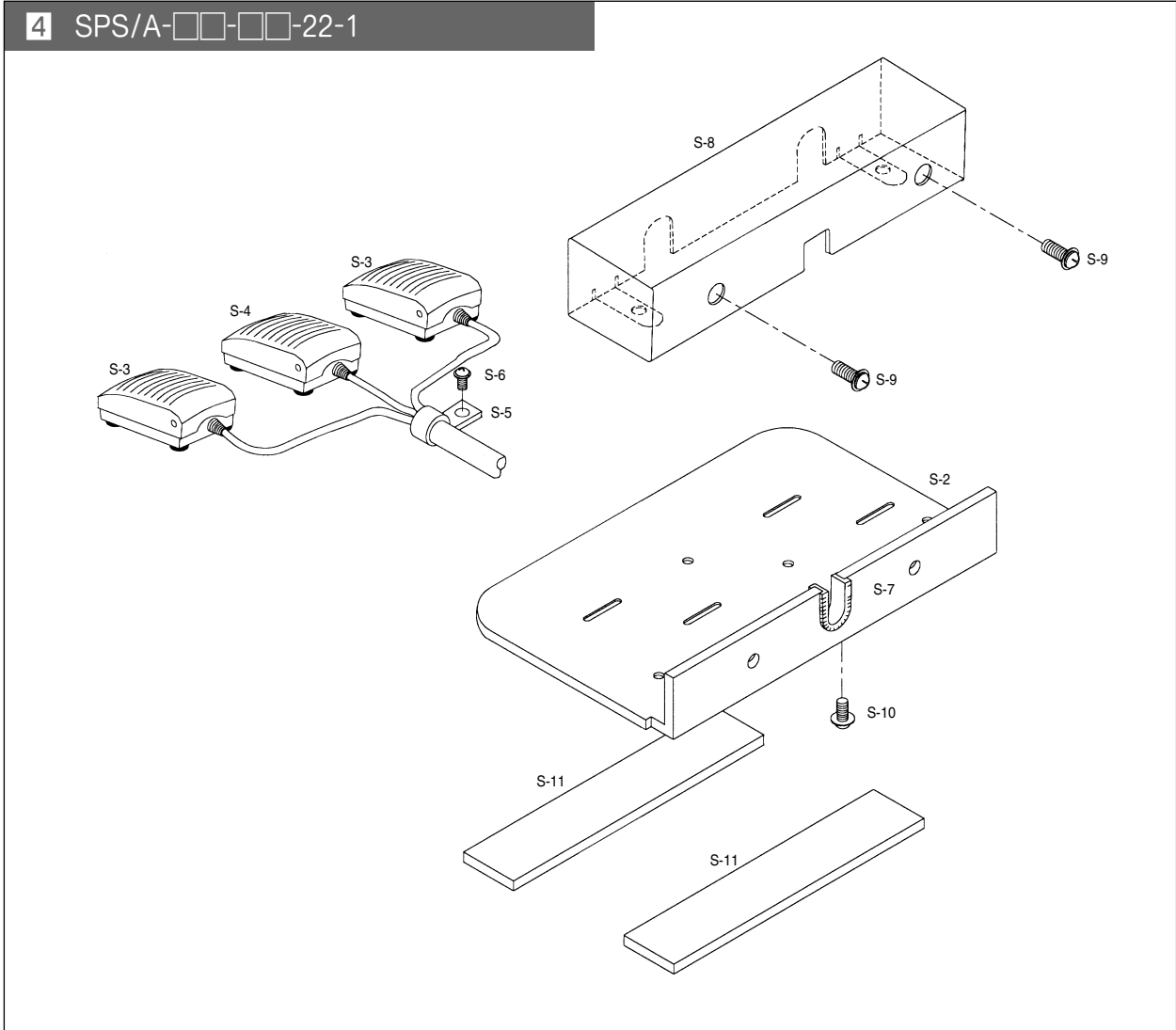
Ref. No.	Parts No.	Note	Name of Parts	품명	Q'ty	Assembly No.
S-1	12-012A-PT11		Foot Switch Ass'y	입식 (조)	1Set	
S-2	11-001A-PT10		Base Foot Switch	입식 페달 베이스	1	
S-3	11-1000-PT11		One Step Stroke	1단 발판 스위치	1	
S-4	11-2000-PT11		Two Step Stroke	2단 발판 스위치	1	
S-5	08-015C-3701		Clamp Cable	케이블 잠이	2	
S-6	09-031S-3701		Screw Clamping Cable Ass'y(M4×0.7 L=8)	케이블 잠이 조임나사(조)	1	
S-7	11-001S-PT10		Ending Bushing	엔딩 부싱	1	
S-8	11-003A-PT10		Cover Foot Switch	입식 페달 베이스 커버	1	
S-9	07-004S-SM5S		Screw Ass'y For "A" Foot Switch Cover(M4×0.7 L=8)	입식 페달 베이스 커버 조임나사(조) "A"	2	
S-10	10-028S-SC53		Screw Ass'y For "B" Foot Switch Cover (M3×0.5 L=8)	입식 페달 베이스 커버 조임나사(조) "B"	2	
S-11	11-002M-PT10		Sponge	스펀지	2	

3 SPS/A-□□-□□-22



Ref. No.	Parts No.	Note	Name of Parts	품명	Q' ty	Assembly No.
S-1	12-012A-PT11		Foot Switch Ass'y	입식 (조)	1Set	
S-2	11-001A-PT10		Base Foot Switch	입식 페달 베이스	1	
S-3	11-1000-PT11		One Step Stroke	1단 발판 스위치	3	
S-4	08-015C-3701		Clamp Cable	케이블 잡이	2	
S-5	09-031S-3701		Screw Clamping Cable Ass'y(M4×0.7 L=8)	케이블 잡이 조임나사(조)	1	
S-6	11-001S-PT10		Ending Bushing	엔딩 부싱	1	
S-7	11-003A-PT10		Cover Foot Switch	입식 페달 베이스 커버	1	
S-8	07-004S-SM5S		Screw Ass'y For "A" Foot Switch Cover(M4×0.7 L=8)	입식 페달 베이스 커버 조임나사(조) "A"	2	
S-9	10-028S-SC53		Screw Ass'y For "B" Foot Switch Cover (M3×0.5 L=8)	입식 페달 베이스 커버 조임나사(조) "B"	2	
S-10	11-002M-PT10		Sponge	스폰지	2	

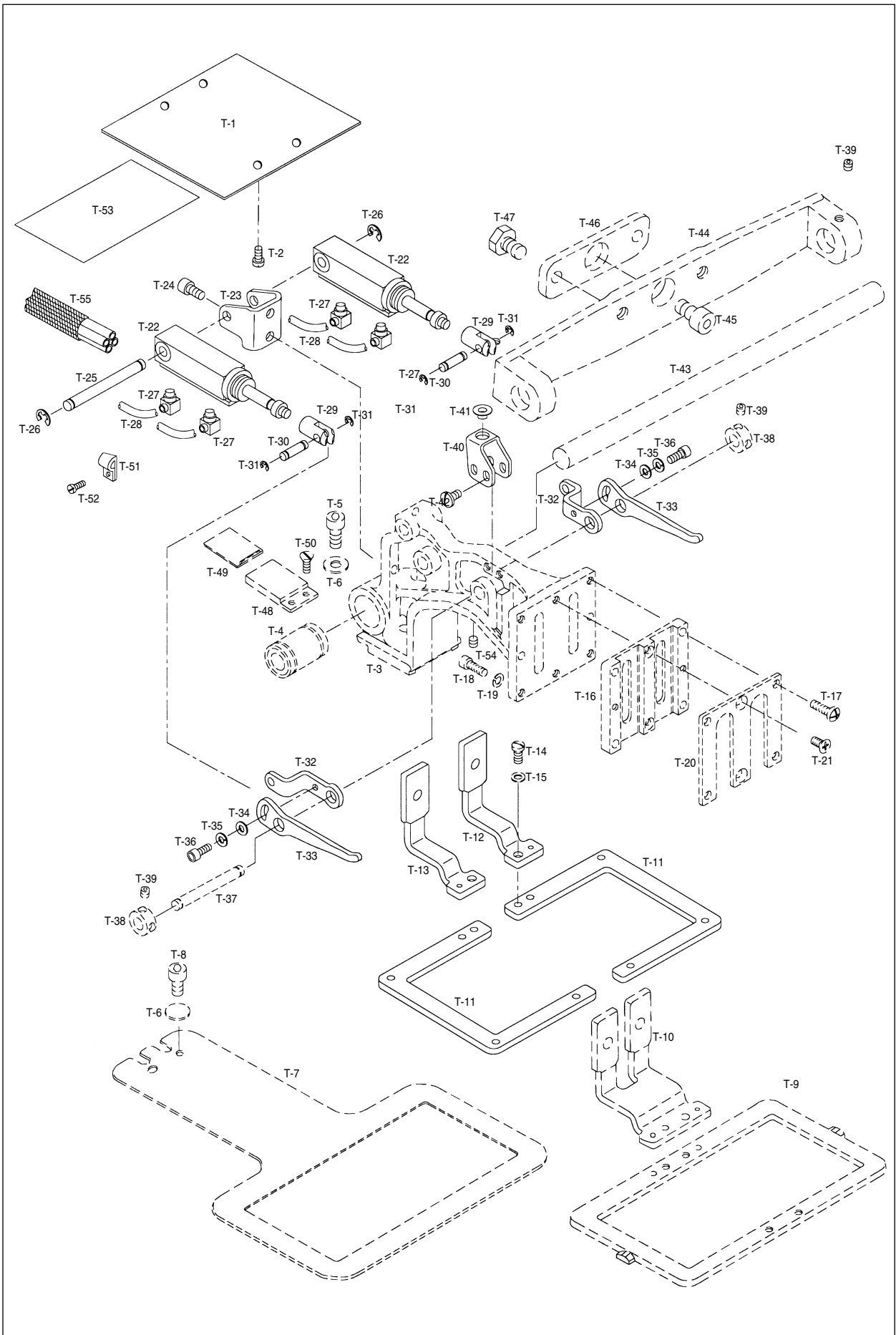
4 SPS/A-□□-□□-22-1



Ref. No.	Parts No.	Note	Name of Parts	품 명	Q' ty	Assembly No.
S-1	12-012A-PT11		Foot Switch Ass'y	입식 (조)	1Set	
S-2	11-001A-PT10		Base Foot Switch	입식 페달 베이스	1	
S-3	11-1000-PT11		One Step Stroke	1단 발판 스위치	2	
S-4	11-2000-PT11		Two Step Stroke	2단 발판 스위치	1	
S-5	08-015C-3701		Clamp Cable	케이블 잠이	2	
S-6	09-031S-3701		Screw Clamping Cable Ass'y(M4×0.7 L=8)	케이블 잠이 조임나사(조)	1	
S-7	11-001S-PT10		Ending Bushing	엔딩 부싱	1	
S-8	11-003A-PT10		Cover Foot Switch	입식 페달 베이스 커버	1	
S-9	07-004S-SM5S		Screw Ass'y For "A" Foot Switch Cover(M4×0.7 L=8)	입식 페달 베이스 커버 조임나사(조) "A"	2	
S-10	10-028S-SC53		Screw Ass'y For "B" Foot Switch Cover (M3×0.5 L=8)	입식 페달 베이스 커버 조임나사(조) "B"	2	
S-11	11-002M-PT10		Sponge	스펀지	2	

T

Feed Mechanism 피이드 관계



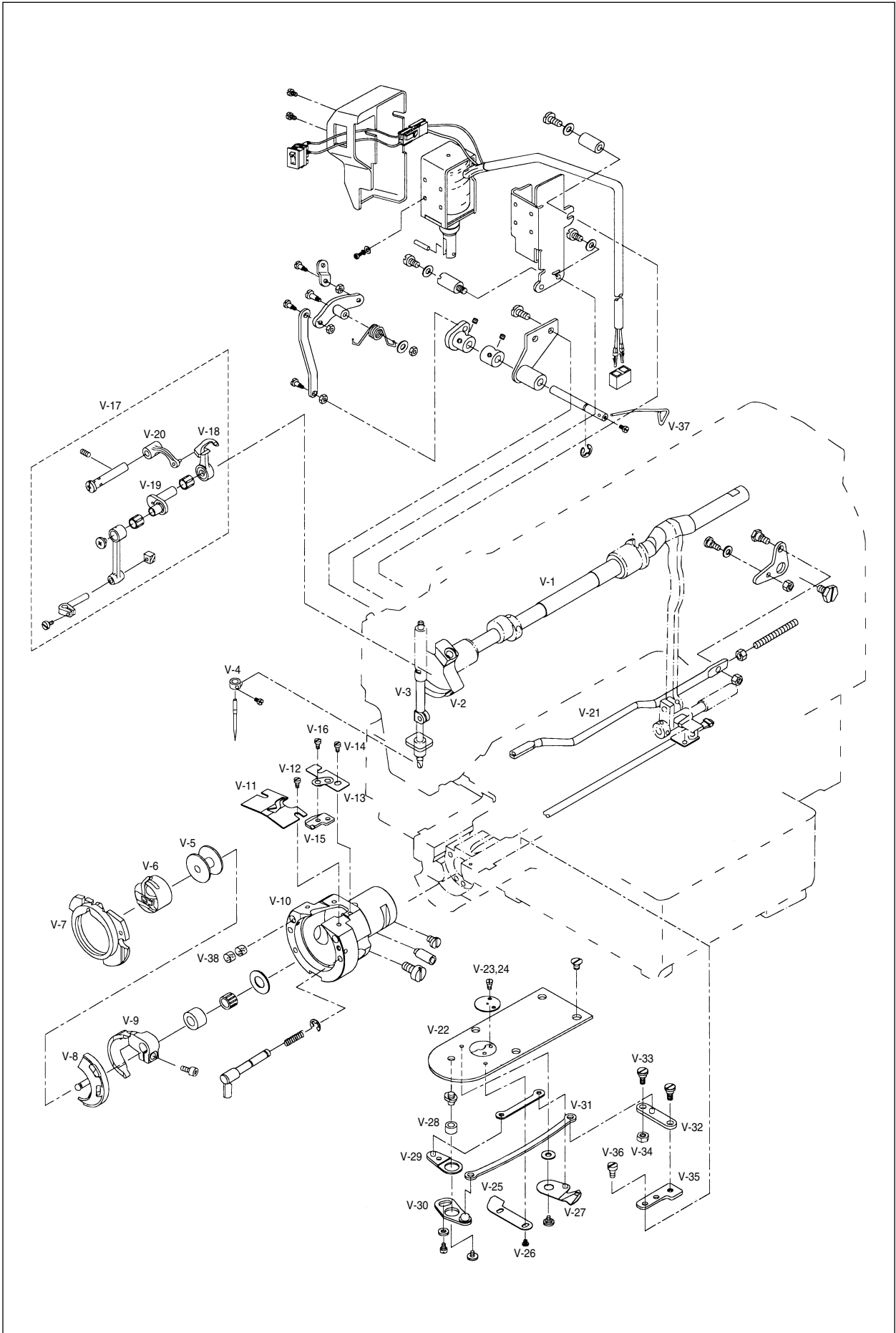


Ref. No.	Parts No.	Note	Name of Parts	품명	Q'ty	Assembly No.
T-1	21A001S-306H		Presser Plate	누름판	1	
T-2	SC-0202-5050		Screw(3/16" n=28)	캡나사	4	
T-3	22S001S-306H		Feed Bracket	피이드 브라켓	1	
T-4	22S002S-306H		Ball Bush	볼 부시	1	
T-5	22S026S-306H		Screw	캡나사	2	
T-6	22S025S-306H		Washer	와셔	2	
T-7	22S023S-306H		Lower Feed Plate	하 피이드 판	1	
T-8	SC-0109-2350		Screw(M6×P1)	캡나사	2	
T-9	22S011S-306H	20	Upper Feed Plate	상 피이드 판	1	
T-10	GP-013619-00	20	Feed Plate Clamp Ass'y	피이드 판 클램프(조)	1Set	
T-11	22S008S-306H	22	Upper Feed Plate	상피이드 판	2	
T-12	22A012S-306H	22	Feed Plate Clamp Ass'y (L)	피이드 판 클램프(조) [좌]	1Set	
T-13	22A-009S-306H	22	Feed Plate Clamp Ass'y (R)	피이드 판 클램프(조) [우]	1Set	
T-14	SC-0175-1230		Screw(11/64" n=40)	캡나사	2	
T-15	01-017W-1600		Washer	와셔	2	
T-16	22S017S-306H		Feed Plate Clamp Guide Block	피이드 판 클램프 가이드 블럭	1	
T-17	SC-0498-3710		Screw(11/64" n=40)	캡나사	4	
T-18	22S019S-306H		Screw(M4×P0.7)	캡나사	2	
T-19	01-017W-1600		Washer	와셔	2	
T-20	22S021S-306H		Feed Plate Clamp Cover	피이드 판 클램프 커버	1	
T-21	01S088S-306H		Screw(M4×P0.7)	캡나사	2	
T-22	50A030S-81H1		Air Cylinder	에어 실린더	2	
T-23	22A024S-306H		Cylinder Base	실린더 베이스	1	
T-24	01S112S-306H		Screw(M5×P0.8)	캡나사	2	
T-25	22A026S-306H		Cylinder Shaft	실린더 축	1	
T-26	04-009C-3710		E-Ring	E 링 멈춤 링(호칭경φ5)	2	
T-27	49A003S-811H		Air Elbow	에어 엘보우	4	
T-28	05A039S-811H		Air Hose	에어 호스	4	
T-29	22A030S-306H		Cylinder Knuckle	실린더 너클	2	
T-30	22S035S-306H		Connecting Link Shaft	연결 링크 축	2	
T-31	05-014C-1230		E-Ring	E 링 멈춤링(호칭경φ4)	4	
T-32	22A033S-306H		Link Plate A	링크 판 A	2	
T-33	22A035S-306H		Link Plate B	링크 판 B	2	
T-34	01-017W-1600		Washer	와셔	2	
T-35	02028SW-9115		Spring Washer	스프링 와셔	2	
T-36	02004SC-4113		Screw(M4×P0.7)	캡나사	2	
T-37	22S031S-306H		Lifting Lever Shaft	올림 레버 축	1	
T-38	44-025A-1230		Lifting Lever Shaft Collar	올림 레버 축 카라	2	
T-39	SC-0512-1230		Screw	고정나사	4	
T-39-1	SC-0104-5607		Screw (A)	하측중 베어링 보싱 고정나사 A	4	
T-40	SC-0543-2302		Slider Base	슬라이더 베이스	1	
T-41	22A043S-306H		Clamp Shaft Holder	클램프 축 홀더	1	
T-42	SC-0543-4525		Screw(11/64" n=40)	캡나사	4	
T-43	GP-010444-00		X-Guide Shaft	X 가이드 축	1	
T-44	20S087S-306H		X-Guide Shaft Bracket	X 가이드 축 브라켓	1	
T-45	SC-0109-2350		Screw(M6×P1)	캡나사	1	
T-46	20S085S-306H		Y-Moving Shaft Bracket	Y 이송 축 브라켓	1	
T-47	20S086S-306H		Screw(15/64" n=28)	캡나사	2	
T-48	01S097S-306H		Y-Fixed Cover	Y 고정 커버	1	
T-49	01S096S-306H		Y-Moving Cover	Y 이송 커버	1	
T-50	SC-A119-4119		Screw	캡나사	2	
T-51	01-009C-2700		Cable Clamp (6N)	케이블 잡이	1	
T-52	SC-0543-2302		Screw(3/16" n=28)	캡나사	1	
T-53	21S048S-306H		Presser Plate Sheet	누름판 시트	1	
T-54	SC-0164-2700		Screw	캡나사	1	
T-55	44S033S-306H		Hose Cover	호스 커버	1	

Note: 20→Pneumatic Monolithic Feeding Frame
22→Pneumatic Separately Driven Feeding Frame



SPS/A-□□-HP(GP)



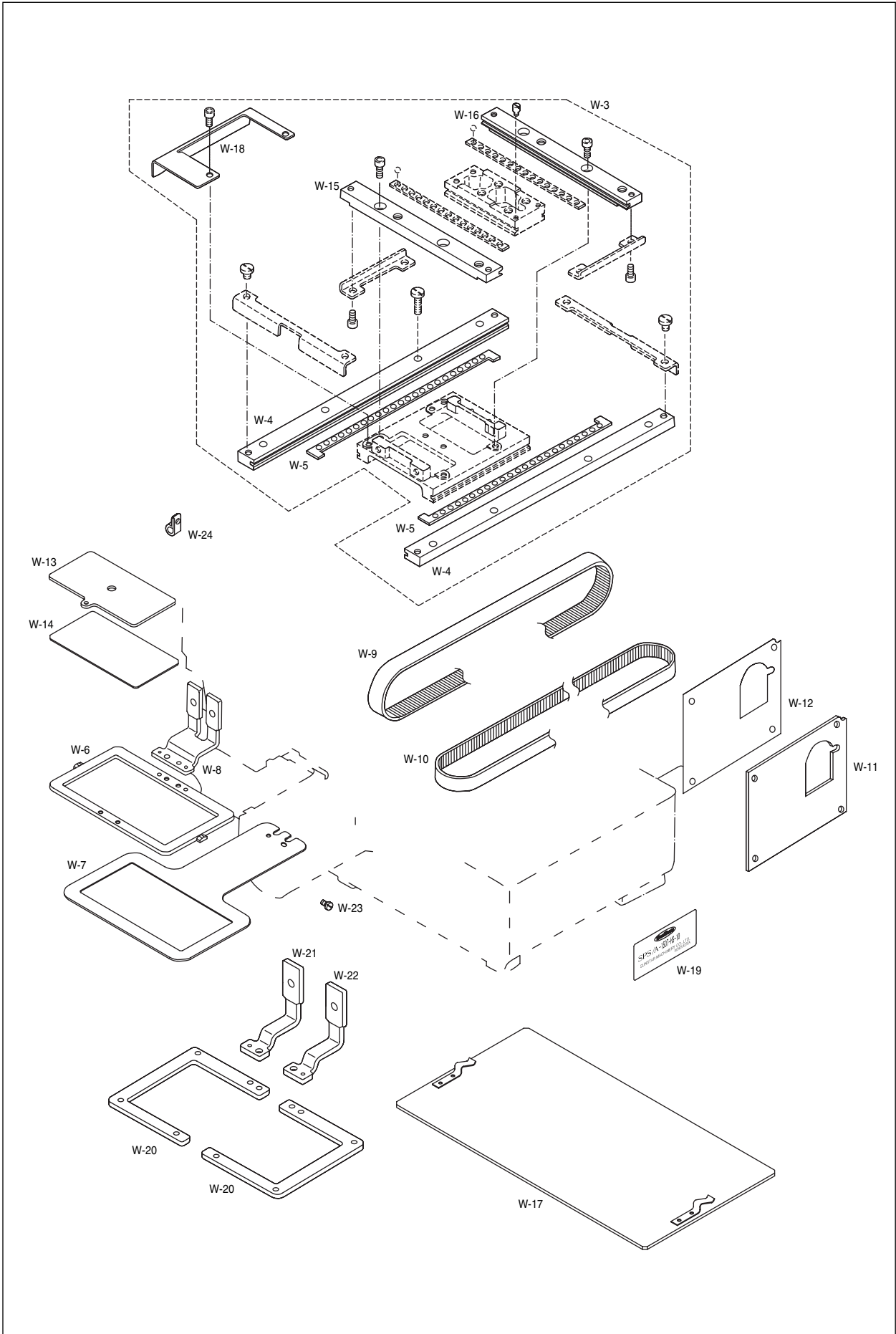


Ref. No.	Parts No.	Note	Name of Parts	품명	Q'ty	Assembly No.
V-1	02S001P-306H		Upper Shaft	상축	1	
V-2	02S002P-306H		Link Cam	링크 캠	1	
V-3	04S001P-306H		Needle Bar	바늘대	1	
V-4	04S007-306H		Thread Guide for Needle Bar	바늘대 실안내	1	
V-5	07S026S-306H		Bobbin	보빈	1Set	
V-6	07S024P-306H		Bobbin Case Ass'y	보빈 케이스(조)	1	
V-7	07S127P-306H		Shuttle Race Ring	셔틀 레이스 링	1	
V-8	07S028P-306H		Shuttle	셔틀	1	
V-9	07S029P-306H		Shuttle Driver	셔틀 드라이버	1	
V-10	07S131P-306H		Shuttle (Large)	셔틀(大)	1	
V-11	07S038P-306H		Shuttle Upper Spring	셔틀 상면 스프링	1	
V-12	SC-0133-1230		Screw(1/8" n=40)	캡나사	2	
V-13	07S040P-306H		Upper Thread Loop Adjusting Plate	윗실 루우프 조정판	1	
V-14	SC-0133-1230		Screw(1/8" n=40)	캡나사	2	
V-15	07S042P-306H		Upper Thread Loop Adjusting Guide	윗실 루우프 조정안내	1	
V-16	07S043P-306H		Screw(1/8" n=40)	캡나사	2	
V-17	08S001P-306H		Thread Take-Up Lever Ass'y	실채기(조)	1Set	V-17
V-18	08S002P-306H		Thread Take-Up Lever	실채기	1	
V-19	08S003P-306H		Needle Bar Crank	바늘대 크랭크	1	
V-20	08S004S-306H		Thread Take-Up Lever Crank	실채기 크랭크	1	
V-21	10S037P-306H		Thread Trimmer Connecting Bar	사절 연결봉	1	
V-22	10S040P-306H		Needle Plate	침판	1	
V-23	10S042P-306H	HS	Cover For Needle Plate(H)	침판커버(후물용)	1	
V-24	10S043P-306G	GS	Cover For Needle Plate(G)	침판커버(일반용)	1	
V-25	10S045P-306H		Fixed Mes	고정메스	1	
V-26	10S046P-306H		Screw(3/32" n=56)	캡나사	2	
V-27	10S047P-306H		Moving Mes	동메스	1	
V-28	10S053P-306H		Moving Mes Link	동메스 링크	1	
V-29	10S054P-306H		Thread Trimming Lever "B"	사절레버 "B"	1	
V-30	10S057P-306H		Thread Trimming Lever "A"	사절레버 "A"	1	
V-31	10S061P-306H		Thread Trimming Rod	사절 로드	1	
V-32	10S062P-306H		Thread Trimming Connecting Crank	사절연결 크랭크	1	
V-33	10S063P-306H		Stud For Connecting Crank	연결 크랭크 단나사	2	
V-34	SN-0101-1600		Nut (11/64" n=40)	너트	1	
V-35	10S065P-306H		Thread Trimming Connecting Plate	사절 연결판	1	
V-36	01S104S-306H		Screw(11/64" n=40)	캡나사	2	
V-37	11S009P-306H		Wiper	와이퍼	1	
V-38	SF-0140-8012		Roller Felt For Shuttle(L)	셔틀(大) 로울러 펠트	4	

Note: HS→Heavy Material (후물용)
GS→General Material (일반용)



Exclusive Parts for SPS/A-1507
SPS/A-1507 전용부품 관계



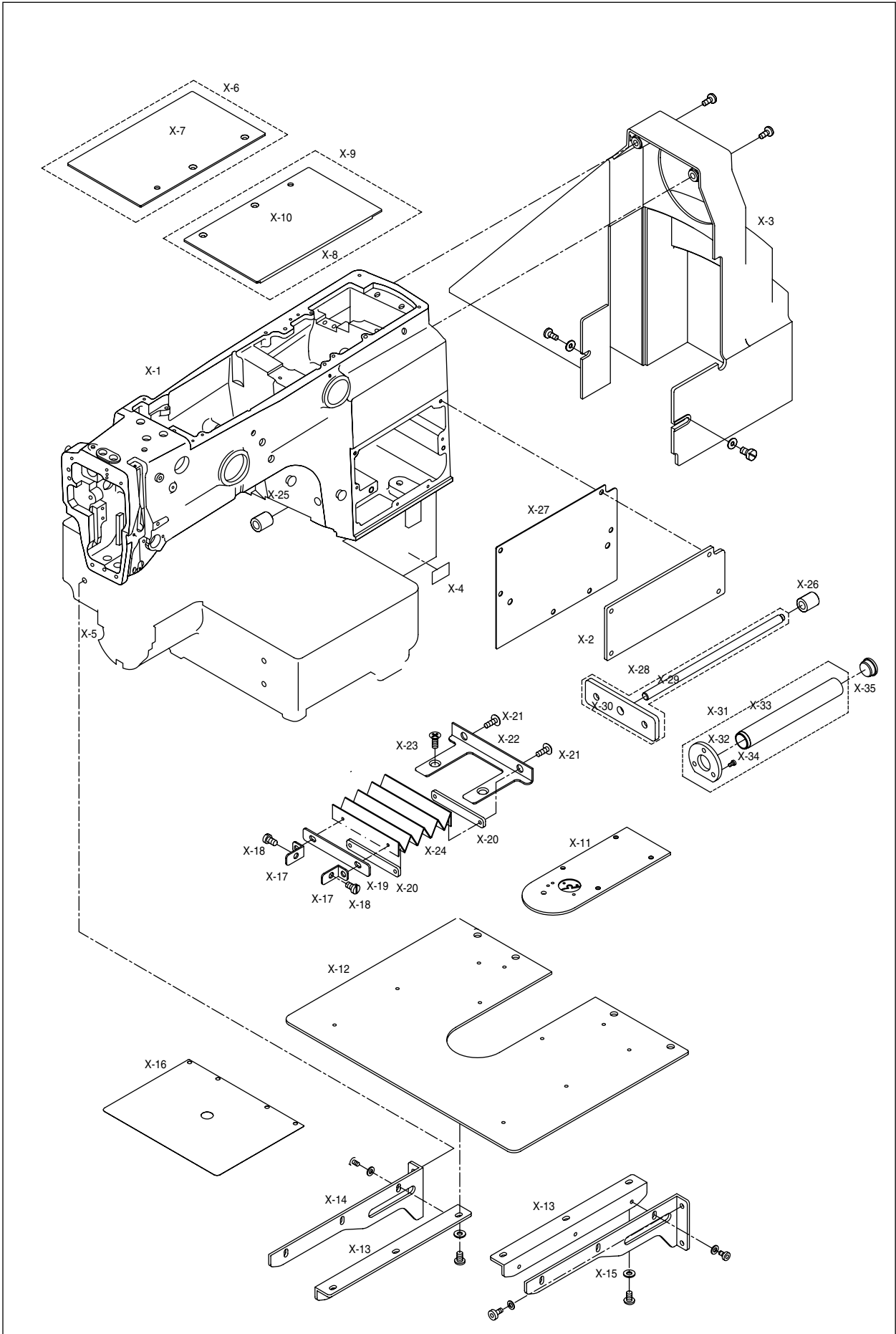


Ref. No.	Parts No.	Note	Name of Parts	품명	Q'ty	Assembly No.
W-1	GP-001895-00		Arm(1507/A)	알	1	
W-2	GP-001896-00		Bed(1507/A)	베드	1	
W-3	AS-000135-00		Ball Guide Ass'y	볼 가이드(조)	1set	
W-4	GP-001898-00		X-Fixed Race	X-고정 레이스	2	
W-5	GP-001897-00		X-Ball Gauge	X-볼 게이지	2	
W-6	GP-001901-00		Upper Feed Plate	상 피이드판	1	
W-7	GP-001902-02		Lower Feed Plate	하 피이드판	1	
W-8	AS-000316-00		Feed Plate Clamp Ass'y	피이드판 클램프(조)	1set	
W-9	BE-000011-00		X-Timing Belt	X-타이밍 벨트	1	
W-10	BE-000012-00		Y-Timing Belt	Y-타이밍 벨트	1	
W-11	GP-001903-00		Right Cover	우측 커버	1	
W-12	GP-001904-00		Right Cover Gasket	우측 커버 가스켓	1	
W-13	GP-001905-00		Presser Plate	누름판	1	
W-14	GP-001906-00		Presser Plate Sheet	누름판 시트	1	
W-15	GP-001899-00		Y-Fixed Race (L)	Y-고정 레이스(좌)	1	
W-16	GP-001900-00		Y-Fixed Race (R)	Y-고정 레이스(우)	1	
W-17	AS-000317-00		Plastic Blank Plate Ass'y	보조판(조)	1	
W-18	GP-001909-00		X-Sensor Slit	X-센서 감지판	1	
W-19	GP-001913-00		Model Mark	모델 스티커	1	
W-20	GP-001908-01		Upper Feed Plate	상 피이드판	2	
W-21	AS-000318-00		Feed Plate Clamp Ass'y(L)	피이드판 클램프 "좌"(조)	1set	
W-22	AS-000319-00		Feed Plate Clamp Ass'y(R)	피이드판 클램프 "우"(조)	1set	
W-23	SC-0174-1230		Screw	가마잡이 나사	1	
W-24	01-009R-2700		Cable Holder	케이블 잡이	1	

Note: HS→Heavy Material (후물용)
 GS→General Material (일반용)



Exclusive Parts for SPS/A-1310 I
SPS/A-1310 전용부품 관계 I

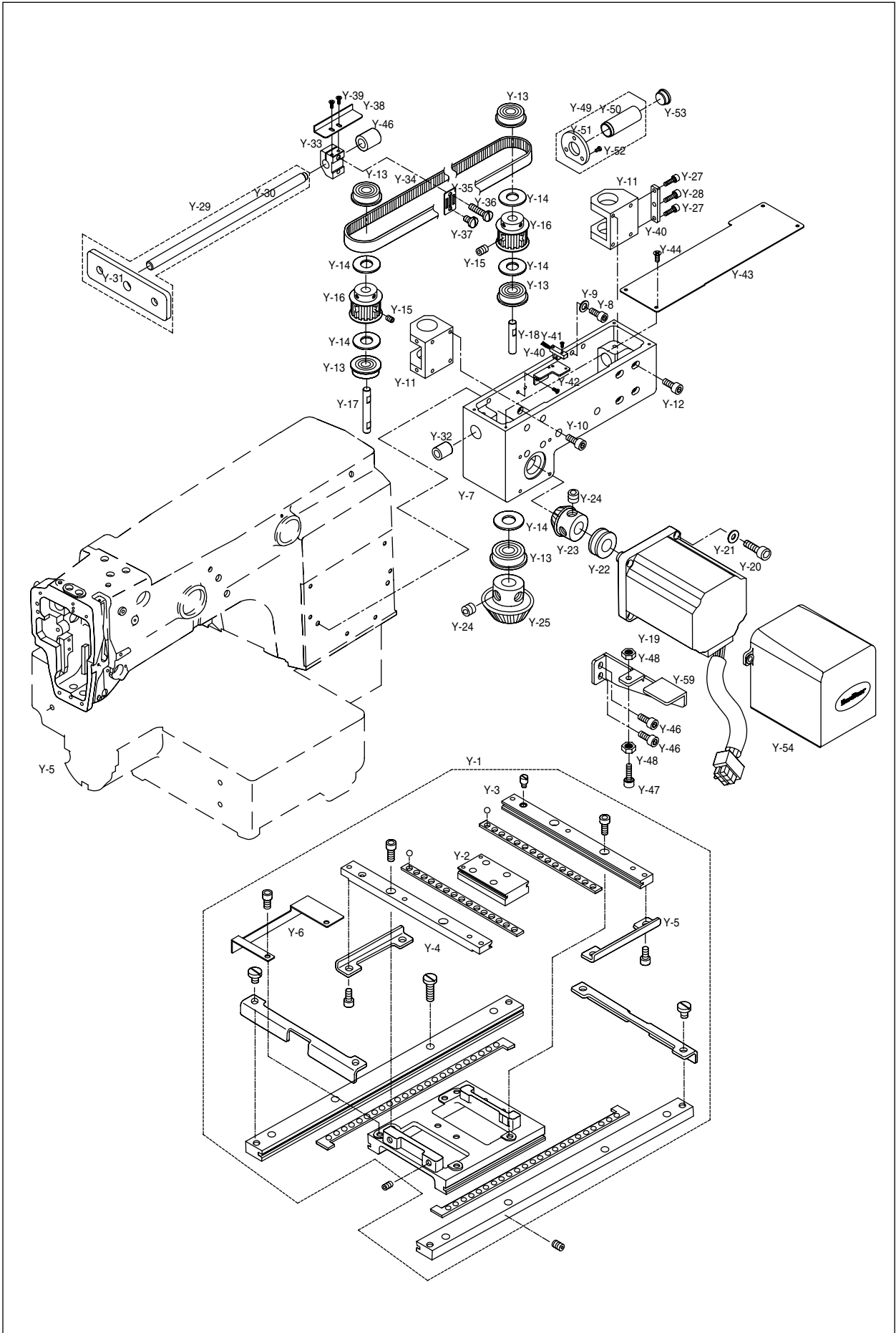




Ref. No.	Parts No.	Note	Name of Parts	품 명	Q' ty	Assembly No.
X-1	GP-004698.00		Arm	아암	1	
X-2	GP-004700.00		Right Cover	우측커버	1	
X-3	GP-004701.00		Belt Cover	벨트 커버	1	
X-4	GP-004734.00		Model Sticker	모델 스티커	1	
X-5	GP-004699.00		Bed	베드	1	
X-6	AS-001258.00		X-Fixed Cover(L) Ass'y	X-고정커버"좌"(조)	1set	
X-7	GP-004735.00		X-Fixed Cover(L)	X-고정커버"좌"	1	
X-8	GP-004736.00		Stopper	스토퍼	2	
X-9	AS-001259.00		X-Fixed Cover(R) Ass'y	X-고정 커버"우"(조)	1set	
X-10	GP-004737.00		X-Fixed Cover(R)	X-고정 커버"우"	1	
X-11	GP-004782.00		Needle Plate	침판	1	
X-12	GP-004738.00		Needle Plate Support Cover	침판 지지 커버	1	
X-13	GP-004739.00		Support Cover Adjusting Plate	침판 지지 커버 조정판	2	
X-14	GP-004740.00		Support Cover Bracket(L)	침판 지지 커버 브라켓"좌"	1	
X-15	GP-004741.00		Support Cover Bracket(R)	침판 지지 커버 브라켓"우"	1	
X-16	GP-004742.00		Support Cover Coating Film	침판 지지 커버 코팅 필름	1	
X-17	GP-004743.00		Bellows Guide Plate	벨로우즈 가이드판	2	
X-18	SC-0314-1800		Screw(9/64" N=40 L5)	벨로우즈 가이드판 체결나사	2	
X-19	GP-004744.00		Bellows Fixed Plate(F)	벨로우즈 고정판(전)	1	
X-20	GP-004745.00		Bellows Fixed Plate(R)	벨로우즈 고정판(후)	2	
X-21	10-004M-SW68		Screw(M5×L5)	벨로우즈 고정판(후)고정나사	4	
X-22	GP-004746.00		Bellows Bracket	벨로우즈 브라켓	1	
X-23	09-040L-3701		Screw(M4×L10)	벨로우즈 브라켓 고정나사	2	
X-24	GP-004747.00		Bellows	벨로우즈	1	
X-25	20S093S-306H		Y-Moving Shaft Bushing(F)	Y-이송축 전 붓싱	1	
X-26	20S094S-306H		Y-Moving Shaft Bushing(R)	Y-이송축 후 붓싱	1	
X-27	GP-005225.00		Right Cover Gasket	우측커버 가스켓	1	
X-28	AS-001281.00		Y-Removal Shaft(Assy)	Y-이송축(조)	1	
X-29	GP-004793.00		Y-Removal Shaft	Y-이송축	1	
X-30	GP-004794.00		Y-Removal Shaft Bracket (F)	Y-이송축 브라켓 (전)	2	
X-31	AS-001360.00		Y-Guide Shaft Cover Ass'y	Y축 가이드 축 커버 (조)	1	
X-32	GP-005230.00		Y-Shaft Cover Supporter	Y축 커버 지지판	1	
X-33	GP-005231.00		Y-Guide Shaft Cover	Y축 가이드 축 커버	1	
X-34	SC-0163-7500		Screw(M5×L15)	Y축 가이드 축 커버 (조) 체결나사	3	
X-35	GP-005228.00		Rubber Cap for Y-Shaft Cover	Y축 커버 고무마개	1	



Exclusive Parts for SPS/A-1310 II
SPS/A-1310 전용부품 관계 II

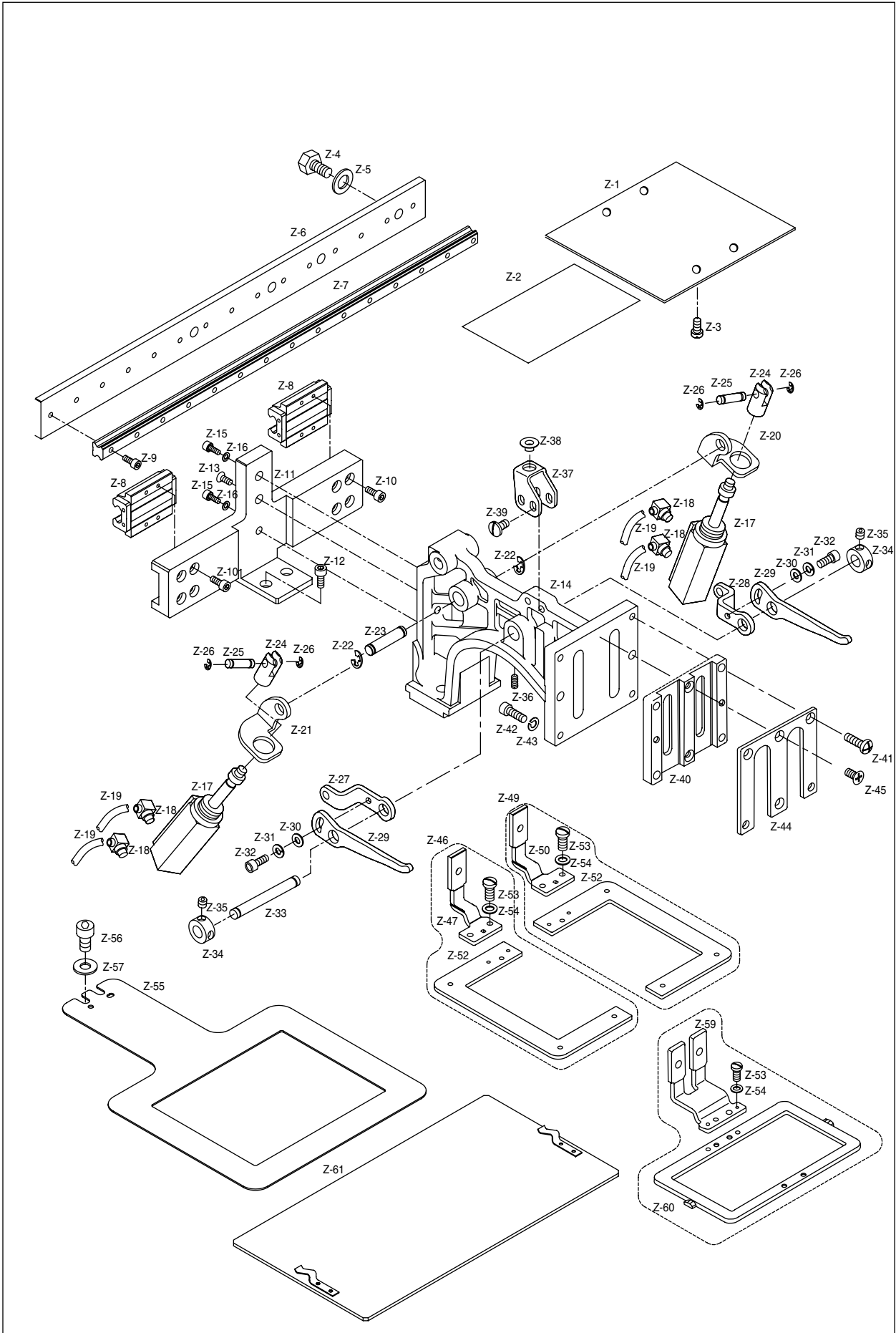




Ref. No.	Parts No.	Note	Name of Parts	품 명	Q' ty	Assembly No.
Y-1	AS-001279.00		Ball Guide Ass'y	볼 가이드(조)	1Set	
Y-2	GP-004785.00		Y-Moving Race	Y-이송 레이스	1	
Y-3	GP-004783.00		Y-Fixed Race(R)	Y-고정 레이스(우)	1	
Y-4	GP-004784.00		Y-Fixed Race(L)	Y-고정 레이스(좌)	1	
Y-5	GP-005237.00		Y-Stopper(B)	Y-스토퍼(B)	1	
Y-6	GP-004786.00		X-Sensor Slit	X-센서 감지판	1	
Y-7	GP-004787.00		X-Motor Base	Y-모터 베이스	1	
Y-8	SC-0109-2350		Screw(M6×L14)	Y-모터 베이스 고정 나사(M6×L14)	2	
Y-9	15-019W-2070		Washer	Y-모터 베이스 고정 와셔(@6)	2	
Y-10	SC-0163-7500		Screw(M5×L15)	Y-모터 베이스 고정 나사(M5×L15)	2	
Y-11	GP-004788.00		Y-Timing Belt Pulley Bracket	Y-타이밍벨트풀리 브라켓	2	
Y-12	18048SC-7113		Screw(M5×L12)	Y-타이밍벨트풀리 브라켓 고정 나사(M5×L12)	8	
Y-13	20S031S-306H		Radial Bearing(F608ZZ)	Y-타이밍벨트풀리 레디얼 베어링(F608ZZ)	4	
Y-14	20S029S-306H		Washer	Y-타이밍벨트풀리 와셔	5	
Y-15	SC-0317-2700		Screw(15/64" n=28 L7.5)	Y-타이밍벨트풀리 고정 나사(15/64" n=28 L7.5)	4	
Y-16	GP-004789.00		Y-Timing Belt Pulley	Y-타이밍벨트풀리	2	
Y-17	GP-004790.00		Y-Timing Belt Pulley Driving Shaft	Y-타이밍벨트풀리 구동축	1	
Y-18	GP-004791.00		Y-Timing Belt Pulley Driven Shaft	Y-타이밍벨트풀리 종동축	1	
Y-19	20S021S-306H		Y-Drive Motor Ass'y	Y-구동 모터(조)	1Set	
Y-20	02015SC-7113		Screw(M4×L10)	Y-구동 모터 고정 나사(M4×L10)	4	
Y-21	01-017W-1600		Washer	와셔	4	
Y-22	20S024S-306H		Thrust Bearing(T1680)	트리스트 베어링	1	
Y-23	20S058S-306H		Y-Drive Gear	Y-구동 기어	1	
Y-24	SC-0317-2700		Screw(15/64" n=28)	고정나사	4	
Y-25	20S060S-306H		Y-Driven Gear	Y-종동 기어	1	
Y-26	GP-004792.00		Y Tension Adjusting Plate	Y-타이밍벨트 장력조정판	1	
Y-27	02015SC-7113		Screw(M4×L10)	Y-타이밍벨트 장력조정판 고정 나사(M4×L10)	2	
Y-28	16028SC-4113		Screw(M5×L25)	Y-타이밍벨트 장력조정판 조정 나사(M5×L25)	1	
Y-29	AS-001281.00		Y-Removal Shaft(Assy)	Y-이송축(조)	1	
Y-30	GP-004793.00		Y-Removal Shaft	Y-이송축	1	
Y-31	GP-004794.00		Y-Removal Shaft Bracket (F)	Y-이송축 브라켓 (견)	2	
Y-32	22S002S-306H		Ball Bush(SDM 10UU)	Y-이송축 볼 부시(SDM 10UU)	2	
Y-33	GP-004795.00		Y-Belt Holder	Y-벨트 잡이	1	
Y-34	BE-000021.00		Y-Timming belt	Y-타이밍 벨트	1	
Y-35	GP-004796.00		Y- Belt Holding Plate]	Y-이송 벨트 잡이 판	1	
Y-36	SC-0533-3400		Screw(11/64" N=40 L21)	Y-벨트 잡이 판 쥘나사(11/64" N=40 L21)	1	
Y-37	SC-0179-640L		Screw(11/64" N=40 L10)	Y-벨트 잡이 판 쥘나사(11/64" N=40 L10)	1	
Y-38	GP-004797-01		Y- Sensor Plate	Y-센서 판	1	
Y-39	06010SC-8118		Screw(M3×L4)	Y-센서 판 쥘나사(M3×L4)	2	
Y-40	02S029S-306H		Y-Sensor	Y-센서	1	
Y-41	02S030S-306H		Screw(M3×L9)	Y-센서 쥘나사(M3×L9)	1	
Y-42	GP-004798.00		Y- Sensor Bracket	Y-센서 브라켓	1	
Y-43	GP-004799.00		X-Motor Base Cover	Y-모터 베이스 커버	1	
Y-44	09018SC-8118		Screw(M4×L6)	Y-모터 베이스 커버 쥘나사(M4×L6)	4	
Y-45	GP-004800.00		Y-Motor Suppoter Bracket	Y-모터 지지 브라켓	1	
Y-46	18048SC-7113		Screw(M5×L12)	Y-모터 지지 브라켓 쥘나사(M5×L12)	2	
Y-47	16028SC-4113		Screw(M5×L25)	Y-모터 지지 브라켓 조정나사(M5×L25)	1	
Y-48	18083SC-3211		Nut(M5×P0.8)	Y-모터 지지 브라켓 조정너트(M5×P0.8)	2	
Y-49	AS-001359.00		Y-Shaft Cover Ass'y	Y축 커버 (조)	1	
Y-50	GP-005229.00		Y-Shaft Cover	Y축 커버	1	
Y-51	GP-005230.00		Y-Shaft Cover Supporter	Y축 축 커버 지지판	1	
Y-52	SC-0163-7500		Screw(M5×L15)	Y축 커버(조)쥘나사	3	
Y-53	GP-005228.00		Rubber Cap for Y-Shaft Cover	Y축 커버 고무마개	1	
Y-54	GP-005592.00		Y-Stepping Motor Cover	Y스텝핑 모터 커버	1	

Z

Exclusive Parts for SPS/A-1310Ⅲ SPS/A-1310 전용부품 관계Ⅲ





Ref. No.	Parts No.	Note	Name of Parts	품 명	Q' ty	Assembly No.
Z-1	GP-004778.00		Presser Plate	누름판	1	
Z-2	GP-004779.00		Presser Plate Sheet	누름판 시트	1	
Z-3	SC-0202-5050		Screw(3/16"n=28)	누름판 쥘나사(3/16"n=28 L10)	4	
Z-4	SC-000261.00		Screw	Y 이송축 브라켓 (전) 쥘나사(15/64" n=28 L7)	4	
Z-5	06-051W-7400		Washer	Y 이송축 브라켓 (전) 와셔	4	
Z-6	GP-004801.00		Rear Guide Bracket for X-Direction	X-가이드 브라켓(후)	1	
Z-7	GP-004802.00		X- LM Guide	X-LM 가이드 (THK RSR 9KM)	1	
Z-8	GP-004803.00		X- LM Block	X-LM 가이드 블럭 (THK RSR 9KM)	2	
Z-9	05007SC-4113		Screw	X-LM 가이드 쥘나사 (M3×L5)	15	
Z-10	13020SC-4113		Screw	X-LM 가이드 블럭 쥘나사	8	
Z-11	GP-004804.00		Front Guide Bracket for X-Direction	X-가이드 브라켓(전)	1	
Z-12	18048SC-7113		Screw	X-가이드 브라켓(전) 쥘나사(M5×L12)	2	
Z-13	15084SC-8119		Screw	X-가이드 브라켓(전) 쥘나사	1	
Z-14	GP-004805.00		Feed Bracket	피이드브라켓	1	
Z-15	22S026S-306H		Screw	피이드브라켓 쥘나사	2	
Z-16	22S025S-306H		Washer	피이드브라켓 와셔	2	
Z-17	GP-004806.00		Clamp Air Cylinder	클램프 에어 실린더	2	
Z-18	49A003S-811H		Air Elbow	에어 엘보우	4	
Z-19	05A039S-811H		Air Hose	에어 호스	4	
Z-20	GP-004807.00		Cylinder Bracket (R)	실린더 브라켓(우)	1	
Z-21	GP-004808.00		Cylinder Bracket (L)	실린더 브라켓(좌)	1	
Z-22	06-003C-7400		E- Ring	실린더 브라켓 E링 (ø7)	2	
Z-23	GP-004809.00		Cylinder Shaft	실린더 축	1	
Z-24	22A030S-306H		Cylinder Knuckle	실린더 너클	2	
Z-25	22S035S-306H		Connecting Link Shaft	연결 링크 축	2	
Z-26	05-014C-1230		E- Ring	E링 (ø5)	4	
Z-27	GP-004810.00		Link Plate A (L)	링크 판 A(좌)	1	
Z-28	GP-004811.00		Link Plate A (R)	링크 판 A(우)	1	
Z-29	22A035S-306H		Link Plate B	링크 판 B	2	
Z-30	01-017W-1600		Washer	와셔	2	
Z-31	02028SW-9115		Spring Washer	스프링 와셔	2	
Z-32	02004SC-4113		Screw(M4×P0.7)	쥘나사	2	
Z-33	22S031S-306H		Lifting Lever Shaft	올림 레버 축	1	
Z-34	44-025A-1230		Lifting Lever Shaft Collar	올림 레버 축 카라	2	
Z-35	SC-0512-1230		Screw	올림 레버 축 카라 고정나사	4	
Z-36	SC-0164-2700		Screw	올림 레버 축 쥘나사	1	
Z-37	GP-005226.00		Slider Base	슬라이더 베이스	1	
Z-38	22A043S-306H		Clamp Shaft Holder	클램프 축 홀더	1	
Z-39	SC-0543-4525		Screw(11/64"n=40)	슬라이더 베이스 쥘나사	4	
Z-40	22S017S-306H		Feed Plate Clamp Guide Block	피이드 판 클램프 가이드 블럭	1	
Z-41	SC-0498-3710		Screw(11/64"n=40)	쥘나사	4	
Z-42	22S019S-306H		Screw(M4×P0.7)	쥘나사	2	
Z-43	01-017W-1600		Washer	와셔	2	
Z-44	GP-005227.00		Feed Plate Clamp Cover	피이드 판 클램프 커버	1	
Z-45	01S088S-306H		Screw(M4×P0.7)	쥘나사	2	
Z-46	AS-001282.00		Feed Plate Clamp Ass'y(L)	피이드 클램프 "좌" (조)	1	
Z-47	GP-004812.00		Feed Plate Clamp(L)	피이드 클램프 "좌"	1	
Z-48	22S014S-306H		Feed Plate Setting Pin	피이드 판 위치제어핀	1	
Z-49	AS-001283.00		Feed Plate Clamp Ass'y(R)	피이드 클램프 "우" (조)	1	
Z-50	GP-004813.00		Feed Plate Clamp (R)	피이드 클램프 "우"	1	
Z-51	22S014S-306H		Feed Plate Setting Pin	피이드 판 위치제어핀	1	
Z-52	GP-004814.00		Upper Feed Plate	상피이드 판	2	
Z-53	SC-0175-1230		Screw	상피이드 판 고정 나사	4	
Z-54	01-017W-1600		Washer	상피이드 판 고정 와셔	4	
Z-55	GP-004815.00		Lower Feed Plate	하 피이드판	1	
Z-56	SC-0109-2350		Screw(M9xP1)	하 피이드판 고정 나사(M6)	2	
Z-57	22S025S-306H		Washer	하 피이드판 고정 와셔(ø6)	2	
Z-58	AS-004197.00		Feed Plate Clamp Ass'y	피이드 판 클램프 20 (조)	1	
Z-59	GP-005653.00		Feed Plate Clamp (20)	피이드 판 클램프 20	1	
Z-60	GP-005654.00		Upper Feed Plate (20)	상 피이드 판 20	1	
Z-61	AS-001496.00		Cub Blank Plate (Ass'y)	보조판 (조)	1	